


Прилог 1: Захтев за издавање енергетских услова за пројектовање и прикључење




<div style="display: flex; justify-content: space-between; align-items: center;">  <div style="text-align: center;"> <p style="font-size: 8px;">ЈАВНО КОМПАНИЈНО ПРЕДУЗЕЋЕ ЗА ПРОЈЕКТОВАЊЕ И ДИСТРИБУЦИЈУ Топлова и ЕЛЕКТРИКЕ ГРАДСКА</p> <p style="font-size: 24px; font-weight: bold; letter-spacing: 2px;">топлана</p> </div> </div> <p style="font-weight: bold; margin-top: 10px;">ЈКП "Градска топлана" Благоја Паровића 3 18000 Ниш</p> <p>Тел./факс: +381 18 4533 927; 4239 996 т.р. 105-1623-10; 160-7356-27;</p> <p style="color: red; margin-top: 10px;">www.nitoplana.rs e-mail: nitop@nitoplana.rs</p> <p style="font-size: 8px; margin-top: 10px;">НАПОМЕНА: Детаљна упутства за прикључење и Правила о раду можете наћи на сајту Градске топлане.</p>	<div style="text-align: right; font-weight: bold; font-size: 18px; margin-bottom: 20px;">Прилог 1</div> <div style="text-align: center; font-weight: bold; font-size: 16px;"> Захтев за издавање енергетских услова за пројектовање и прикључење </div> <hr/> <p>Власник / Инвеститор:</p> <p style="font-size: 8px; text-align: center;">Име и презиме (за физичка лица) / Назив фирме (за правна лица)</p> <p style="text-align: center;">_____</p> <p style="font-size: 8px; text-align: center;">(адреса и телефон)</p> <p style="font-size: 8px;">ЈМБГ* (физичка лица): _____</p>							
Подаци о објекту								
Локација објекта или посебног дела зграде (улица, број): _____								
Катастарска парцела (број): _____ Катастарска општина: Ниш - _____								
<table style="width: 100%; border: none;"> <tr> <td style="border: none;"><input type="checkbox"/> постојећа</td> <td style="border: none;"><input type="checkbox"/> у изградњи</td> <td style="border: none;"><input type="checkbox"/> проширење/измена</td> <td style="border: none;">Намена простора (борбачке луке): <input type="checkbox"/> ДА <input type="checkbox"/> НЕ</td> </tr> </table>		<input type="checkbox"/> постојећа	<input type="checkbox"/> у изградњи	<input type="checkbox"/> проширење/измена	Намена простора (борбачке луке): <input type="checkbox"/> ДА <input type="checkbox"/> НЕ			
<input type="checkbox"/> постојећа	<input type="checkbox"/> у изградњи	<input type="checkbox"/> проширење/измена	Намена простора (борбачке луке): <input type="checkbox"/> ДА <input type="checkbox"/> НЕ					
<table border="1" style="width: 100%; border-collapse: collapse; font-size: 10px;"> <tr> <td rowspan="2" style="width: 15%; font-weight: bold;">Врста објекта</td> <td style="width: 25%;">надна стамб. _____ m²</td> <td style="width: 25%;">стамбено-пословни _____ m²</td> <td style="width: 35%;">спратност _____</td> </tr> <tr> <td>стамбени _____ m²</td> <td>пословни _____ m²</td> <td>број станава _____</td> </tr> </table>		Врста објекта	надна стамб. _____ m ²	стамбено-пословни _____ m ²	спратност _____	стамбени _____ m ²	пословни _____ m ²	број станава _____
Врста објекта	надна стамб. _____ m ²		стамбено-пословни _____ m ²	спратност _____				
	стамбени _____ m ²	пословни _____ m ²	број станава _____					
<table style="width: 100%; border: none;"> <tr> <td style="width: 60%; border: none;">Инсталирана снага (предвиђена) унутрашње грејне инсталације _____ kW</td> <td style="width: 40%; border: none;">гисања/годишња потрошња _____ / _____ kWh</td> </tr> </table>		Инсталирана снага (предвиђена) унутрашње грејне инсталације _____ kW	гисања/годишња потрошња _____ / _____ kWh					
Инсталирана снага (предвиђена) унутрашње грејне инсталације _____ kW	гисања/годишња потрошња _____ / _____ kWh							
Номинални радни притисак _____ bar, температура _____ °C и проток _____ m ³ /h потребни за прикључење или поновно повезивање								
<table style="width: 100%; border: none;"> <tr> <td style="width: 50%; border: none;">Планирани рок прикључења објекта или поновног повезивања посебног дела зграде на УГРИ: _____</td> <td style="width: 50%; border: none;"> Намена коришћења топлотне енергије <input type="checkbox"/> загревање простора <input type="checkbox"/> загревање санитарне воде </td> </tr> </table>		Планирани рок прикључења објекта или поновног повезивања посебног дела зграде на УГРИ: _____	Намена коришћења топлотне енергије <input type="checkbox"/> загревање простора <input type="checkbox"/> загревање санитарне воде					
Планирани рок прикључења објекта или поновног повезивања посебног дела зграде на УГРИ: _____	Намена коришћења топлотне енергије <input type="checkbox"/> загревање простора <input type="checkbox"/> загревање санитарне воде							
<table style="width: 100%; border: none;"> <tr> <td style="width: 40%; border: none;">Начини пружаје топлотне енергије у објекту (простору):</td> <td style="width: 60%; border: none;"> <input type="checkbox"/> радијаторско грејање <input type="checkbox"/> подно грејање <input type="checkbox"/> калориферско грејање <input type="checkbox"/> климатизација </td> </tr> </table>		Начини пружаје топлотне енергије у објекту (простору):	<input type="checkbox"/> радијаторско грејање <input type="checkbox"/> подно грејање <input type="checkbox"/> калориферско грејање <input type="checkbox"/> климатизација					
Начини пружаје топлотне енергије у објекту (простору):	<input type="checkbox"/> радијаторско грејање <input type="checkbox"/> подно грејање <input type="checkbox"/> калориферско грејање <input type="checkbox"/> климатизација							
Ул захтев је потребно доставити: - за објекте у изградњи: копију информације о локацији и копију плана, - за постојеће објекте: копију грађевинске дозволе, ситуациони план, копију плана и лист непокретности, - за групно прикључење: списак свих заинтересованих за прикључење са површинама објекта који се прикључују, - за надградњу: копију судски овереног Уговора између Инвеститора и Скупштине станава о регулисању међусобних односа, - за поновно повезивање: сагласност стамбене заједнице или Скупштине станава								
Рок за издавање услова за пројектовање и прикључење је минимум 10 дана од дана поднинења захтева.								
Цеолик за правна лица: Име _____ Матични број _____ Шифра делатности _____ Бр. текућег рачуна _____	Подносилац захтева (Власник / Инвеститор) <div style="text-align: right; margin-top: 20px;">У Нишу, _____ 20__ год.</div> <div style="display: flex; justify-content: space-between; font-size: 8px; margin-top: 5px;"> (потпис и печат) (датум) </div>							





<div style="display: flex; justify-content: space-between; align-items: center;">  <div style="text-align: center;"> <p style="font-size: small;">ЈКП КОМУНАЛНО ПРЕДУЗЕЋЕ ЗА ПОВРАЋАЊЕ И ДИСТРИБУЦИЈУ ТЕПЛОТНЕ ЕНЕРГИЈЕ ГРАДСКА</p> <p style="font-size: x-large; font-weight: bold; letter-spacing: 2px;">топлана</p> </div> </div> <p style="margin-top: 10px;">ЈКП "Градска топлана" Благоја Паровића 3 18000 Ниш</p> <p style="margin-top: 10px;">Тел./факс: +381 18 4533 927; 4239 996 т.р. 105-1623-10;160-7356-27; www.nitoplana.rs e-mail: nitop@nitoplana.rs</p> <p style="margin-top: 10px; font-size: small;">НАПОМЕНА: Детална упутства за прикључење и техничке услове можете наћи на сајту www.nitoplana.rs</p>	<p style="text-align: right; font-weight: bold;">прилог 2</p> <p style="text-align: center; font-weight: bold; font-size: 1.2em;">Захтев за изградњу прикључка на топоводну мрежу</p> <hr/> <p>Инвеститор/Власник:</p> <p>.....</p> <p style="font-size: x-small; text-align: center;">Име и презиме (за физичка лица) / Назив фирме(за правна лица)</p> <p>.....</p> <p style="font-size: x-small; text-align: center;">(адреса и телефон)</p> <p>ЈМБГ*(за физичка лица):.....</p>
<p>Подносим вам Захтев за изградњу прикључка на <u>топоводну</u> мрежу за објект:</p> <p>у Улицу,</p> <p style="font-size: x-small; text-align: center;">(улица - број, катастар)</p>	
<p>Уз захтев је потребно доставити следећу документацију:</p> <ol style="list-style-type: none"> 1. Грађевински дозвола (копија), односно одговарајући акт предвиђен Законом о планирању и изградњи за извођење радова на унутрашњој грејној инсталацији и подстицању објекта, 2. Копија Уговора или Потарде о плаћеном доприносу за уређење грађевинског земљишта склопљеног између Инвеститора и надлежног органа градске самоуправе, 3. Копија Решења о одобрењу за прикључење на ЕД мрежу, 4. Копија енергетских услова за пројектовање и прикључење или само број енергетских услова, 5. Пројекат унутрашње грејне инсталације и подстицање објекта (пројекат за грађевинску дозволу, пројекат за извођење или пројекат изведеног објекта, са извештајем о извршеној техничкој контроли), при чему пројекат остаје Топлани на трајно коришћење. <p style="margin-top: 20px;">У случају обнове захтева потребно је доставити копију претходно издатог решења</p>	
<p>* Подаци за правна лица:</p> <p>Назив фирме</p> <p>Адреса</p> <p>ПИБ</p> <p>Матични број</p> <p>Шифра делатности</p> <p>Број текућег рачуна</p>	<p>Подносилац захтева (Инвеститор /Власник):</p> <p>.....</p> <p style="text-align: right;">У Нишу,20...год.</p> <p style="text-align: center;">(потпис и печат) (датум)</p>



 <p>ЈКП "Градска топлана" Благоја Паровића 3 18000 Ниш</p> <p>Тел./факс. +381 18 4533 927; 4239 996 т.р. 105-1623-10;160-7356-27; www.nitoplana.rs e-mail: nitop@nitoplana.rs</p> <p>НАПОМЕНА: Детаљна упутства за прикључење и техничке услове можете наћи на сајту www.nitoplana.rs</p>	<p style="text-align: right;">прилог 3</p> <p style="text-align: center;">Захтев за издавање Решења о одобрењу за прикључење</p>
<p>Подносим вам Захтев за издавање Решења о одобрењу за прикључење за објекат: у улици _____ (улица, број, општина)</p>	<p>Инвеститор/Власник</p> <p>..... (Име и презиме (за физичка лица) / Назив фирме (за правна лица))</p> <p>..... (адреса и телефон)</p> <p>ЈМБГ (за физичка лица).....</p>
<p>Уз захтев је потребно доставити следеће:</p> <ol style="list-style-type: none"> Изјава одговорног извођача радова и надзорног органа (одређеног од стране Инвеститора) да је уграђена опрема према приложеном пројекту изведеног стања, као и изведени радови на унутрашњој грејној инсталацији и подстаници објекта, Извођачка документација (доказ о регистрацији предузећа извођача за ову врсту инсталација, атести уграђеног материјала и опреме, гарантни рок за уграђену опрему и изведене радове и др.), Решење о именовању надзорног органа и извођача радова са њиховим лиценцама, Записници о обављеним испитивањима унутрашње грејне инсталације и подстанице објекта, Пројекат изведеног стања унутрашње грејне инсталације и подстанице објекта - са извештајем о извршеној техничкој контроли, при чему пројекат остаје Топлани на трајно коришћење,* Грађевинска дозвола (копија), одн. одговарајући акт предвиђен Законом о планирању и изградњи за извођење радова на унутрашњој грејној инсталацији и подстаници објекта,* Копија Уговора или Потврде о плаћеном доприносу за уређење грађевинског земљишта склопљеним између Инвеститора и надлежног органа градске самоуправе,* Копија Решења о одобрењу за прикључење на ЕД мрежу,* Копија енергетских услова за пројектовање и прикључење или број ЕУ.* <p>У случају обнове захтева потребно је доставити копију претходно издатог решења * Уколико раније није достављено</p>	
<p>Подаци за правна лица: Назив фирме Адреса ПИБ Матични број Шифра делатности Број текућег рачуна</p>	<p>Подносилац захтева (Инвеститор /Власник):</p> <p style="text-align: right;">У Нишу, _____ 20__ год.</p> <p style="text-align: center;">(потпис и печат) (датум)</p>

Прилог 4: Захтев за привремену испоруку топлотне енергије ради пробног рада УГИ и подстанице објекта

 <p>ЈАВНО КОМУНАЛНО ПРЕДУЗЕЊЕ ЗА ПРОИЗВОДЊУ И ДИСТРИБУЦИЈУ ТОПЛОТНЕ ЕНЕРГИЈЕ Г Р А Д С К А</p> <p>топлана</p> <p>ЈКП "Градска топлана" Благоја Паровића 3 18000 Ниш</p> <p>Тел./факс. +381 18 4533 927; 4239 996 т.р. 105-1623-10 ;160-7356-27 ; 245-7734-15</p> <p>www.nitoplana.rs e-mail: nitop@nitoplana.rs</p> <p>НАПОМЕНА: Детаљна упутства за прикључење и техничке услове можете наћи на сајту www.nitoplana.rs</p>	<p style="text-align: right;">Прилог 4</p> <p style="text-align: center;">Захтев за привремену испоруку топлотне енергије ради пробног рада УГИ и подстанице објекта</p> <p>Инвеститор:</p> <p>.....</p> <p>Име и презиме (физичко лице) / Име фирме (правно лице)</p> <p>.....</p> <p>(адреса и телефон)</p>
<p>Подносим вам Захтев за привремену испоруку топлотне енергије ради пробног рада у објекту</p> <p>у Улици</p> <p style="text-align: center;">(Улица, број)</p>	
<p>Пробни рад би трајао од20... год. до20... год.</p> <p>Потврђујем да су прикључни топловод и топлотна подстанциа технички и функционално спремни за пробни рад:</p> <p style="text-align: center;">.....</p> <p style="text-align: center;">(потпис стручног лица за праћење радова)</p>	
<p>Уз захтев потребно је доставити:</p> <ol style="list-style-type: none"> Стручни налаз о прегледу и испитивању електричних инсталација и инсталације изједначава потенцијала у топлотној подстанци, Шема изведеног стања разводног ормана и електричне инсталације за подстанциу објекта (један примерак шеме оставити у орману подстанице), Изјава о обезбеђеном посебном бројилу и изведеној електричној инсталацији за топлотну подстанциу (образак Топлане), Списак власника станова, са матичним бројем, адресом становања, бројем телефона, грејном површином и бројем стана у објекту, Списак станова у објекту за које се подноси Захтев за привремену обуставу испоруке топлотне енергије за непродате станове, <u>Копије Уговора о купопродаји станова/пословног простора.</u> <u>Копије Записника о примопредаји станова/пословног простора.</u> Обавештење о томе ко је изабрани контролор са списка који је одобрила Топлана. <p>Напомена: Због обрачуна ПДВ-а, уз захтев је потребно доставити:</p> <ul style="list-style-type: none"> - за физичка лица: ЛМБГ - за правна лица: ПИБ, матични број, шифру делатности и број текућег рачуна 	
<p>ЛМБГ</p> <p>ПИБ</p> <p>Матични број</p> <p>Шифра делатности</p> <p>Број текућег рачуна</p>	<p>Подносилац захтева / Корисник – Инвеститор /</p> <p>.....</p> <p style="text-align: right;">У Нишу,20... год.</p> <p>.....</p> <p style="text-align: center;">(потпис) (датум)</p>

ИЗЈАВА
О ИЗВЕДЕНОМ СТАЊУ ЕЛЕКТРИЧНЕ ИНСТАЛАЦИЈЕ У ТОПЛОТНОЈ
ПОДСТАНИЦИ

Топлотна подстанца : _____
(~~338888~~ подстанце)

Број бројила: _____

ЕД број бројила: _____

Власник бројила: _____

Место инсталирања бројила: _____

Овим изјављујем да:

1. Горе поменуто бројило напаја само разводни орман у наведеној топлотној подстанци (РОП).
2. Сви потрошачи који се налазе у топлотној подстанци и служе за функционисање грејања, напајају се само из РОП
3. Ниједан струјни круг РОП не иде ван наведене топлотне подстанце и не служи за напајање неког потрошача који није у функцији грејања.

Потписник изјаве:

Инвеститор / фирма: _____
(потпис и печат)

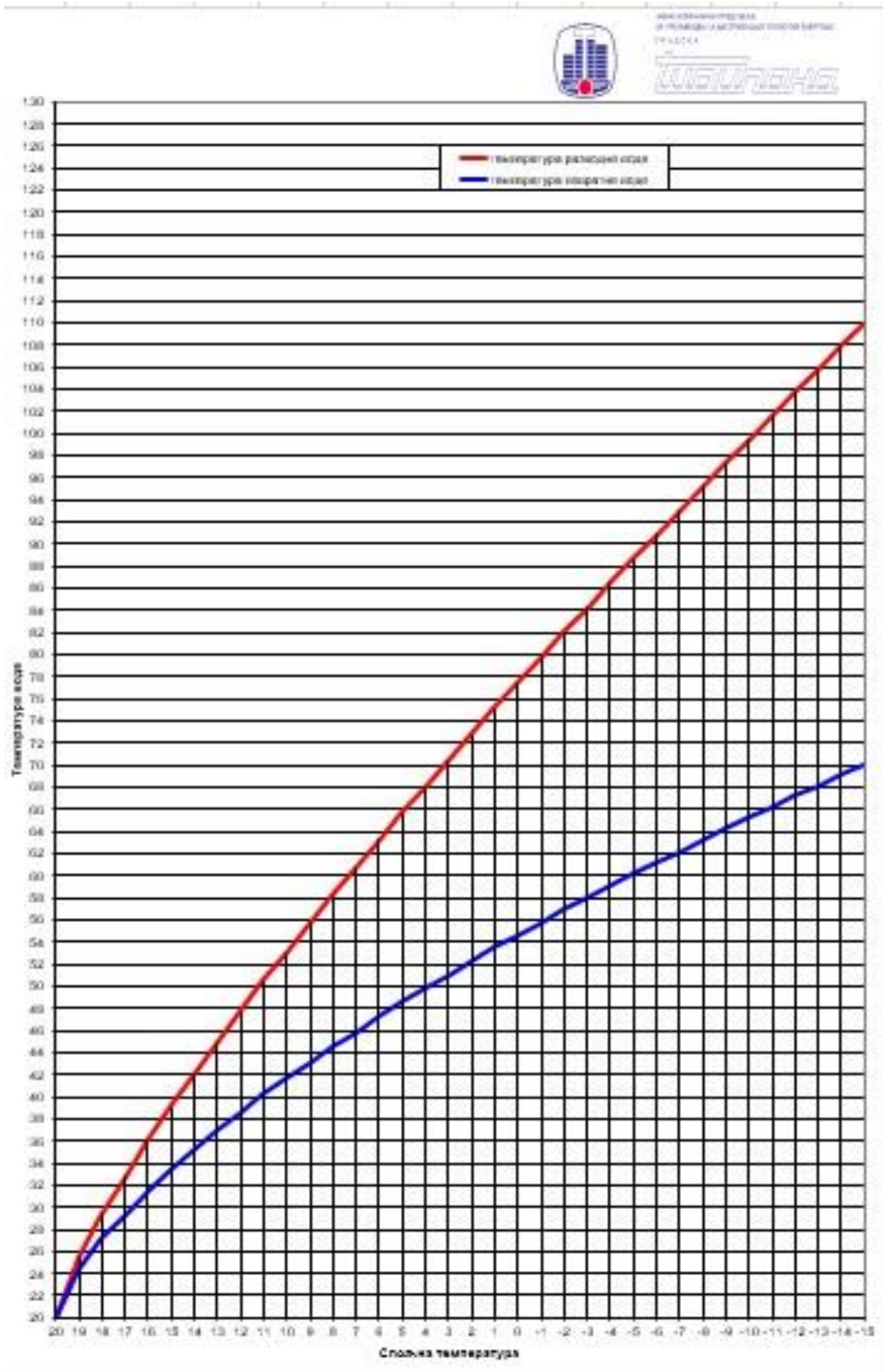
Извођач електро радова: _____
(штамп фирме)

Одг.извођач ел. радова / бр.лиценце : _____
(потпис и печат)

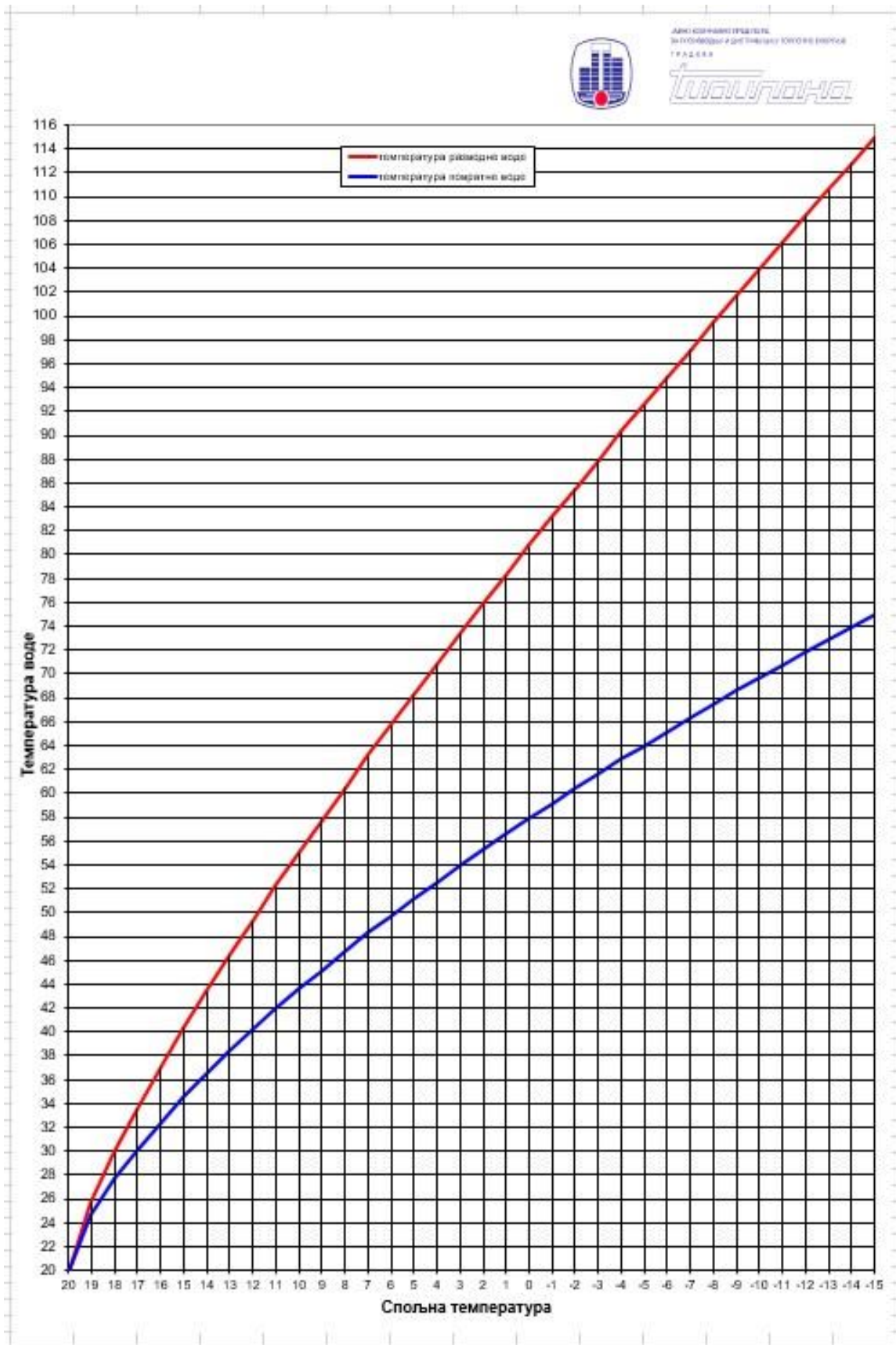
У Нишу , дана _____201__ год.

 <p>ЈКП "Градска топлана" Благоја Паровића 3 18000 Ниш Тел./факс. +381 18 4533 927; 4239 996 т.р. 105-1623-10 ;160-7356-27;</p> <p>www.nitoplana.rs e-mail: nitop@nitoplana.rs</p> <p>НАПОМЕНА: Детаљна упутства за прикључење и техничке услове можете наћи на сајту www.nitoplana.rs</p>	<p align="center">Прилог 5</p> <p align="center">Захтев за склапање Уговора о снабдевању <u>топлотном</u> енергијом</p>
<p>Ивеститор/Власник:</p> <p>..... Име и презиме (за физичка лица) / Назив фирме/ за правна лица)</p> <p>..... (адреса и телефон)</p> <p>ЈМБГ* (за физичка лица):.....</p>	
<p>Подносим Захтев за склапање Уговора о снабдевању топлотном енергијом за објекат</p>	
<p>у улици</p> <p align="center">(улица и број, општина)</p>	
<p>Уз захтев је потребно доставити:</p> <ol style="list-style-type: none"> 1. копије Уговора о купопродаји стамбених/пословних јединица (ако већ нису предати) 2. копије Записника о извршеној примопредаји стамбених/пословних јединица (ако већ нису предати) 3. <u>Деловних</u> трошкова за испоручену топлотну енергију преко заједничког мерача у топлотној подстанци. 4. Захтев за обуставу испоруке топлотне енергије за простор који нема потребе за грејањем (списак простора у објекту за које Инвеститор подноси захтев) <p>*) За тачност података одговоран је подносилац захтева (Инвеститор/Власник).</p>	
<p>* Подаци за правна лица:</p> <p>Назив фирме</p> <p>Адреса</p> <p>ПИБ</p> <p>Матични број</p> <p>Шифра делатности</p> <p>Број текућег рачуна</p>	<p>Подносилац захтева (Инвеститор /Власник):</p> <p align="right">У Нишу, 201__год.</p> <p>..... (попис и печат) (датум)</p>

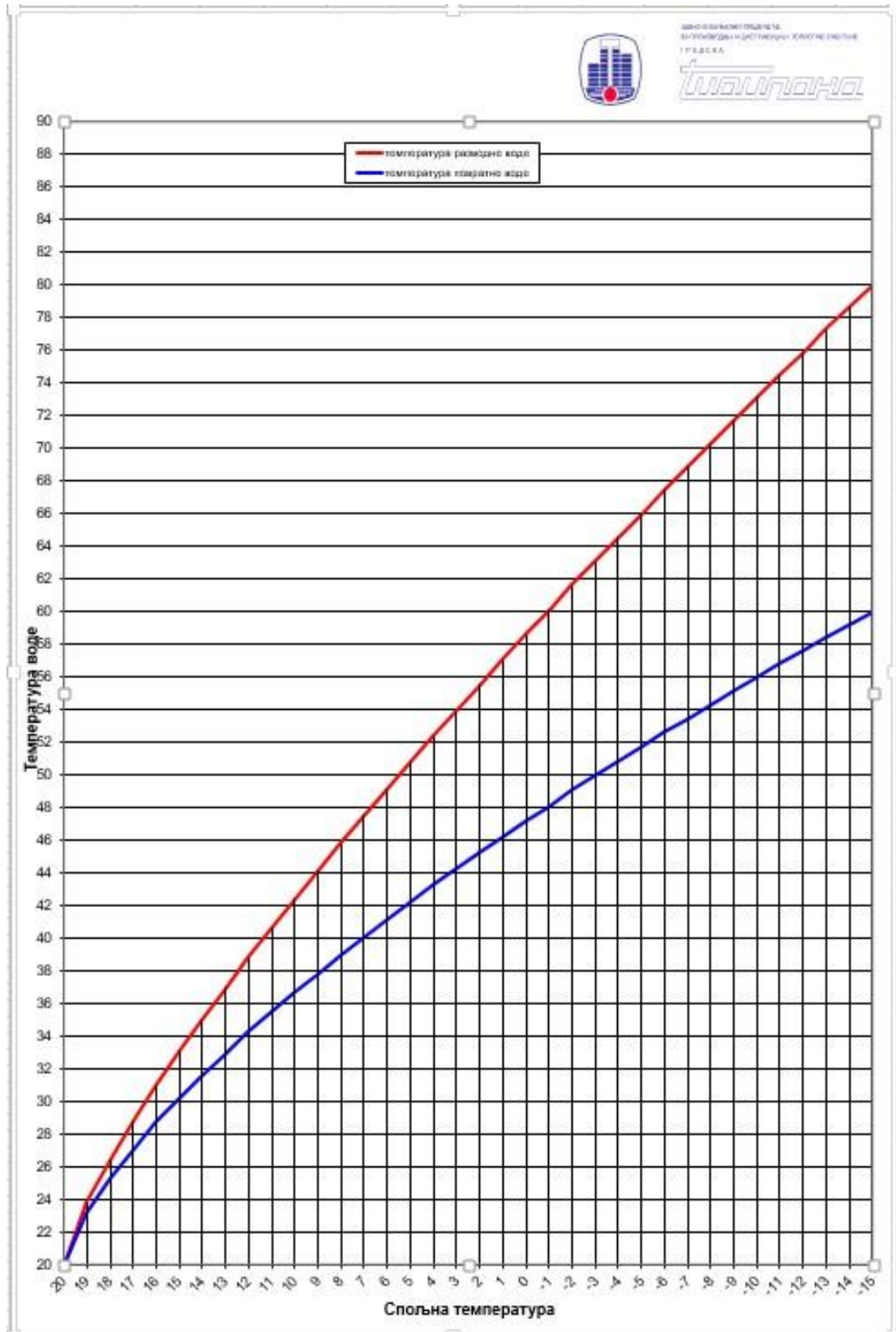
Прилог 6: Промена температура воде зависно од спољних услова за температурни режим 110/70°C



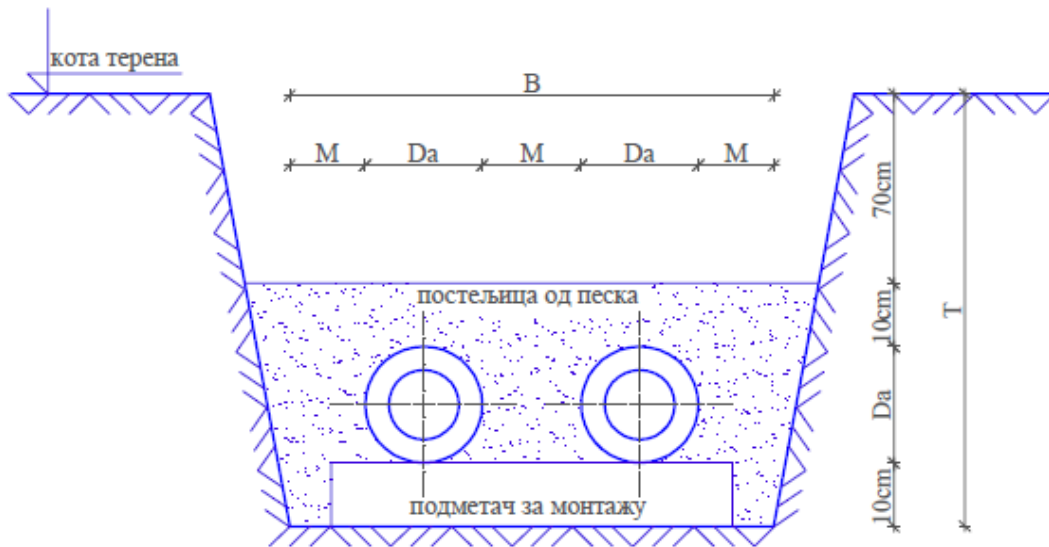
Прилог 7: Промена температура воде зависно од спољних услова за температурни режим 115/75°C



Прилог 8: Промена температура воде зависно од спољних услова за температурни режим 80/60°C



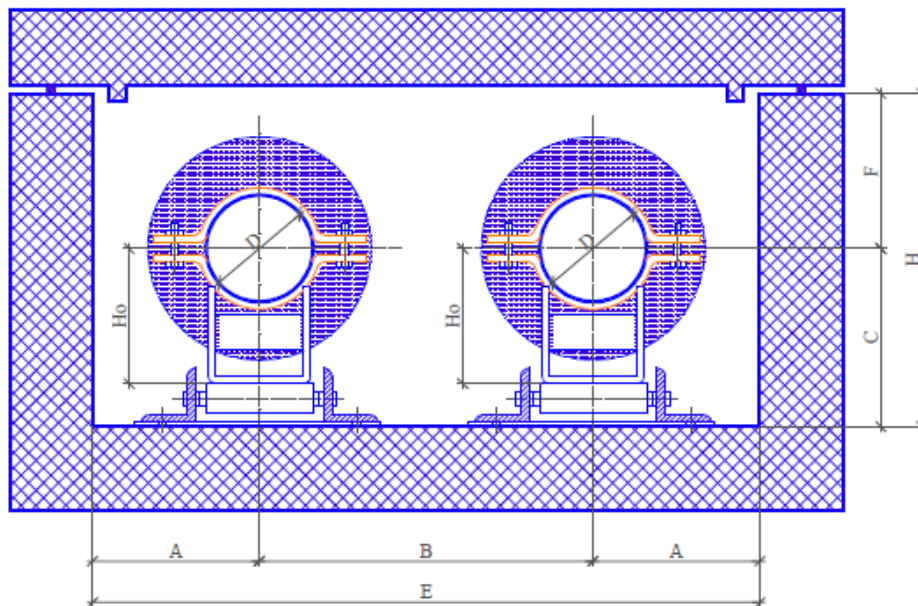
ПРИЛОГ 8: ДИМЕНЗИЈЕ РОВА ЗА ПРЕДИЗОЛОВАНЕ ТОПОВОДЕ



РЕДНИ БРОЈ	НАЗИВНИ ПРЕЧНИК ЦЕВИ	ПРЕЧНИК ОМОТАЧА ЦЕВИ	НАЈМАЊЕ РАСТОЈАЊЕ ЦЕВИ	ШИРИНА ДНА РОВА	ДУБИНА РОВА
	DN	Da (mm)	M (mm)	B (mm)	T (mm)
1	500	670	600	3140	1570
2	400	560	500	2620	1460
3	350	500	400	2200	1400
4	300	450	400	2100	1350
5	250	400	400	2000	1300
6	200	315	300	1530	1215
7	150	250	200	1100	1150
8	125	225	200	1050	1125
9	100	200	200	1000	1100
10	80	160	200	920	1060
11	65	140	150	730	1040
12	50	125	150	700	1025
13	40	110	150	670	1010
14	32	110	150	670	1010
15	25	90	150	630	990

Прилог 10: Димензије канала и ослонаца

ПРИЛОГ 10: ДИМЕНЗИЈЕ КАНАЛА И ОСЛОНАЦА

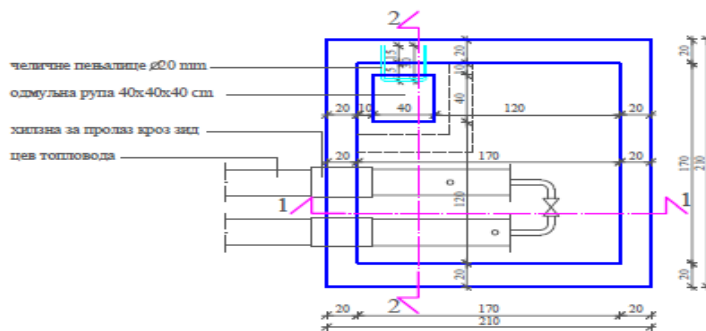


РЕДНИ БРОЈ	ПРЕЧНИК ЦЕВИ(D)	ТИП КАНАЛА	A	B	E	H	C	F	Ho	ТИП КЛИЗНОГ ОСЛОНЦА
	DN		(mm)	(mm)	(mm)	(mm)	(mm)	(mm)	(mm)	
1	500	I	480	1040	2000	1100	510	590	430	T83
2	400	II	415	670	1500	900	430	470	390	T83
3	350	II	415	670	1500	900	430	470	390	T83
4	300	III	350	600	1300	800	400	400	340	T83
5	250	IV	330	540	1200	750	380	370	330	T83
6	200	V	280	540	1100	610	310	300	270	T83
7	150	VI	250	400	900	550	280	270	210	T83
8	125	VII	230	340	800	460	240	220	210	T63
9	100	VIII	160	280	600	460	240	220	210	T63
10	80	VIII	160	280	600	460	240	220	210	T63
11	65	VIII	160	280	600	460	240	220	210	T63
12	50	VIII	160	280	600	460	240	220	210	T63
13	40	VIII	160	280	600	460	240	220	210	T63
14	32	IX	130	240	500	350	180	170	100	T63
15	25	IX	130	240	500	350	180	170	100	T63

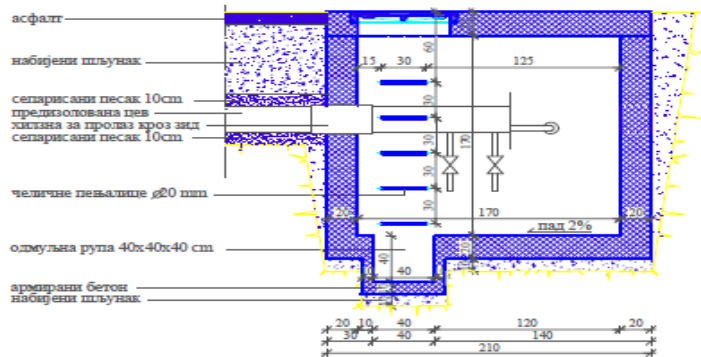
НАПОМЕНА:

величине које одступају од стандардних
ускладити према табели

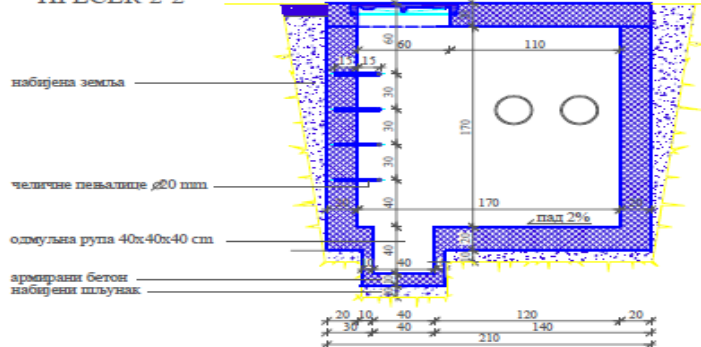
ПРИЛОГ 10: ШАХТА ЗА ТОПЛОВОДНУ ИНСТАЛАЦИЈУ



ПРЕСЕК 1-1

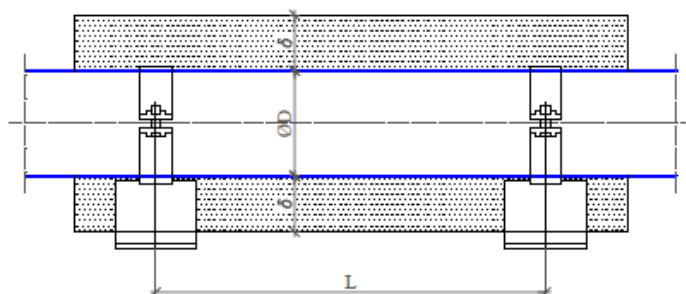


ПРЕСЕК 2-2



Прилог 12: Растојања клизних ослонаца и дебљина изолације

: РАСТОЈАЊА КЛИЗНИХ ОСЛОНАЦА И ДЕБЉИНЕ ИЗОЛАЦИЈЕ



РЕДНИ БРОЈ	ØD	ПРЕЧНИК ЦЕВИ(D)	δ	G	L
	(mm)	DN	(mm)	(N/m)	(mm)
1	26.9 x 2.3	20	50	54.9	1900
2	33.7 x 2.6	25	50	65.7	2100
3	42.4 x 2.6	32	50	78.5	2400
4	48.3 x 2.6	40	50	87.3	2600
5	60.3 x 2.9	50	60	123.6	2900
6	76.1 x 2.9	65	60	155.0	3800
7	88.9 x 3.2	80	70	204.0	4100
8	108.0 x 3.6	100	70	259.9	4600
9	133.0 x 4.0	125	70	337.4	5100
10	159.0 x 4.5	150	80	470.7	5600
11	219.1 x 5.9	200	80	789.5	6700
12	267.0 x 6.3	250	100	1120.9	7300
13	323.9 x 7.1	300	100	1535.8	8100
14	368.0 x 8.0	350	100	1921.2	8600
15	419.0 x 10.0	400	100	2514.5	9400
16	457.2 x 10.0	450	100	2866.6	10500
17	508.0 x 11.0	500	100	3483.4	11300
18	558.8 x 12.5	550	100	4226.8	12600

НАПОМЕНА:

димензије и тежине важе за цеви према JUS C.B5.221

уобичајене дебљине зидова и температуре до 150°C

спец. густина изолационог материјала 120 kg/m

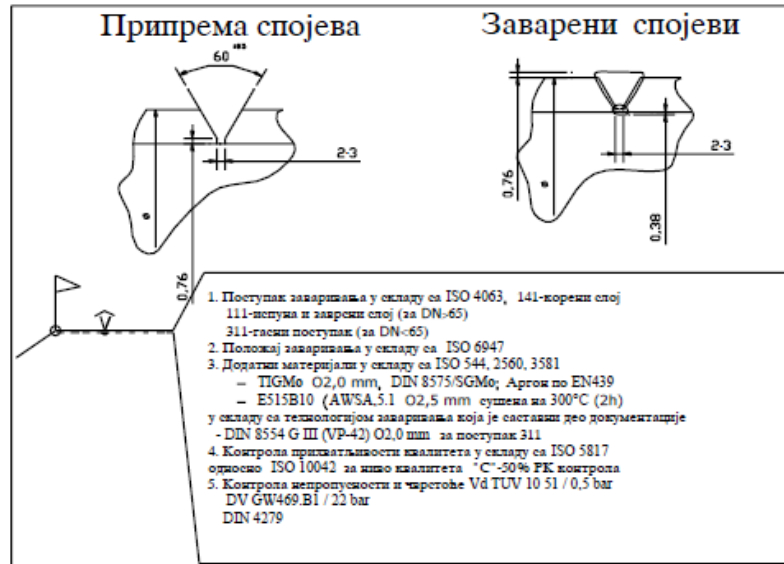
максимални угиб цеви:

до Ø57 f=3mm

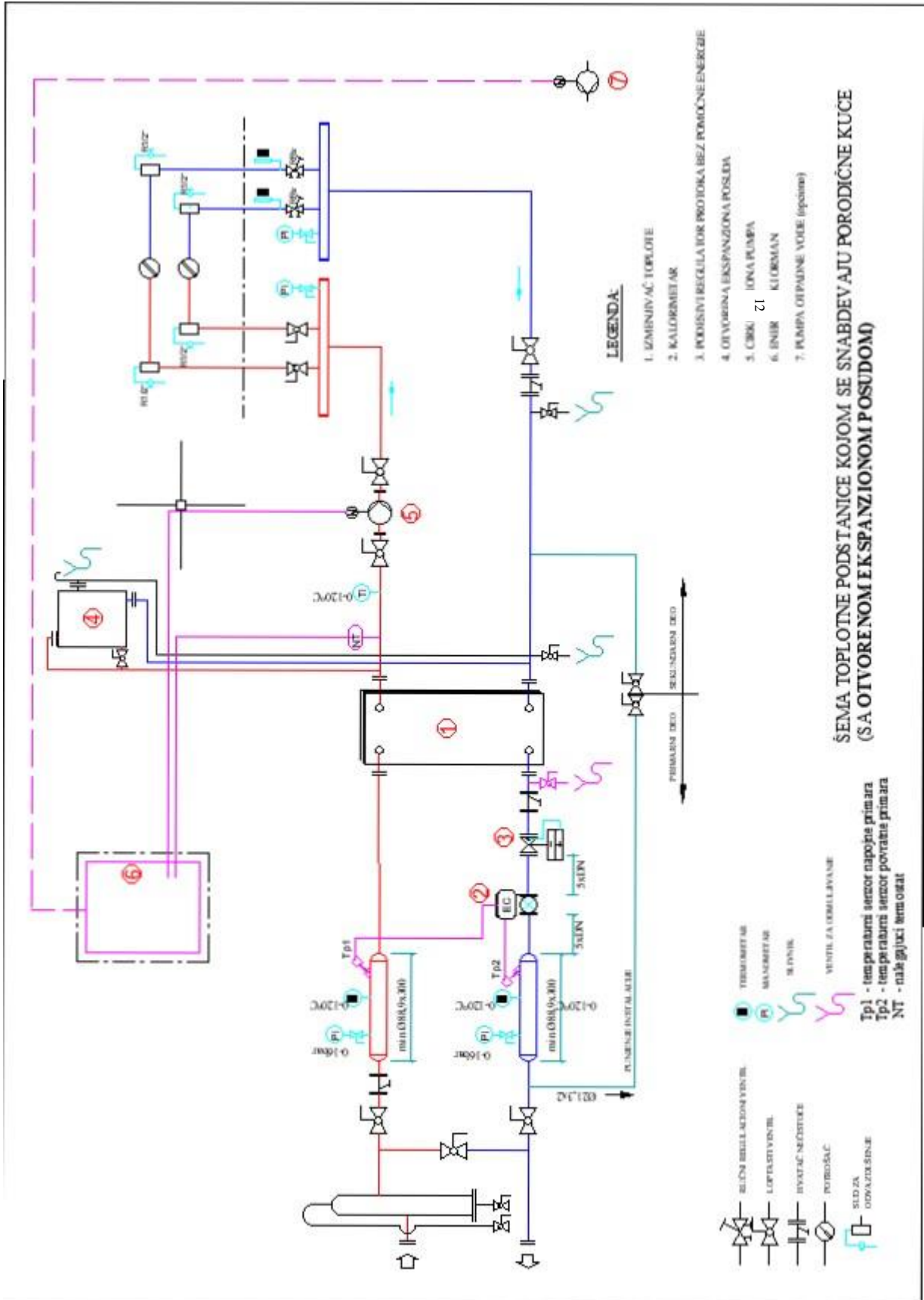
изнад Ø76.1 f=5mm

Прилог 13: Припрема спојева, заварени спојеви

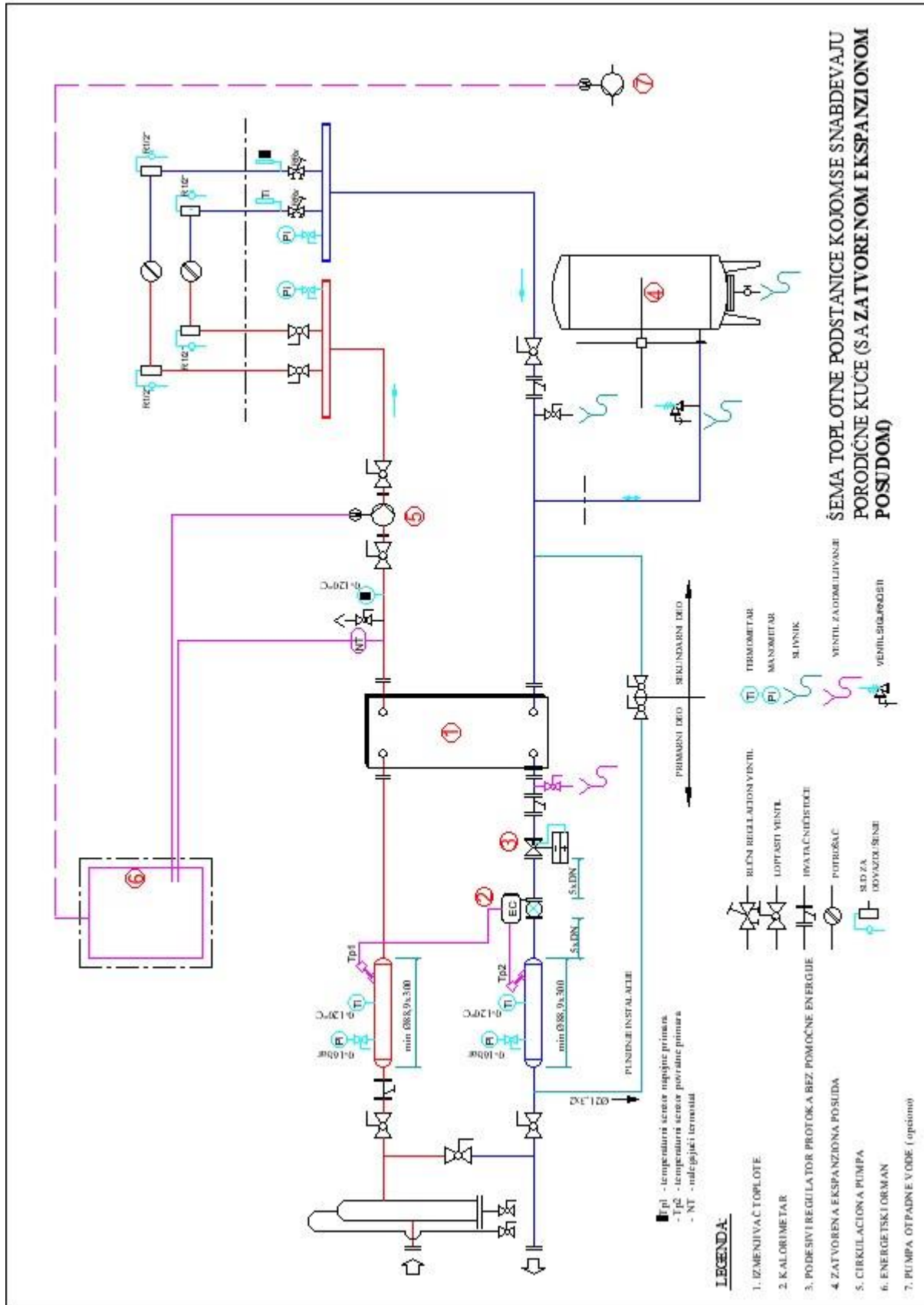
! : Припрема спојева, заварени спојеви



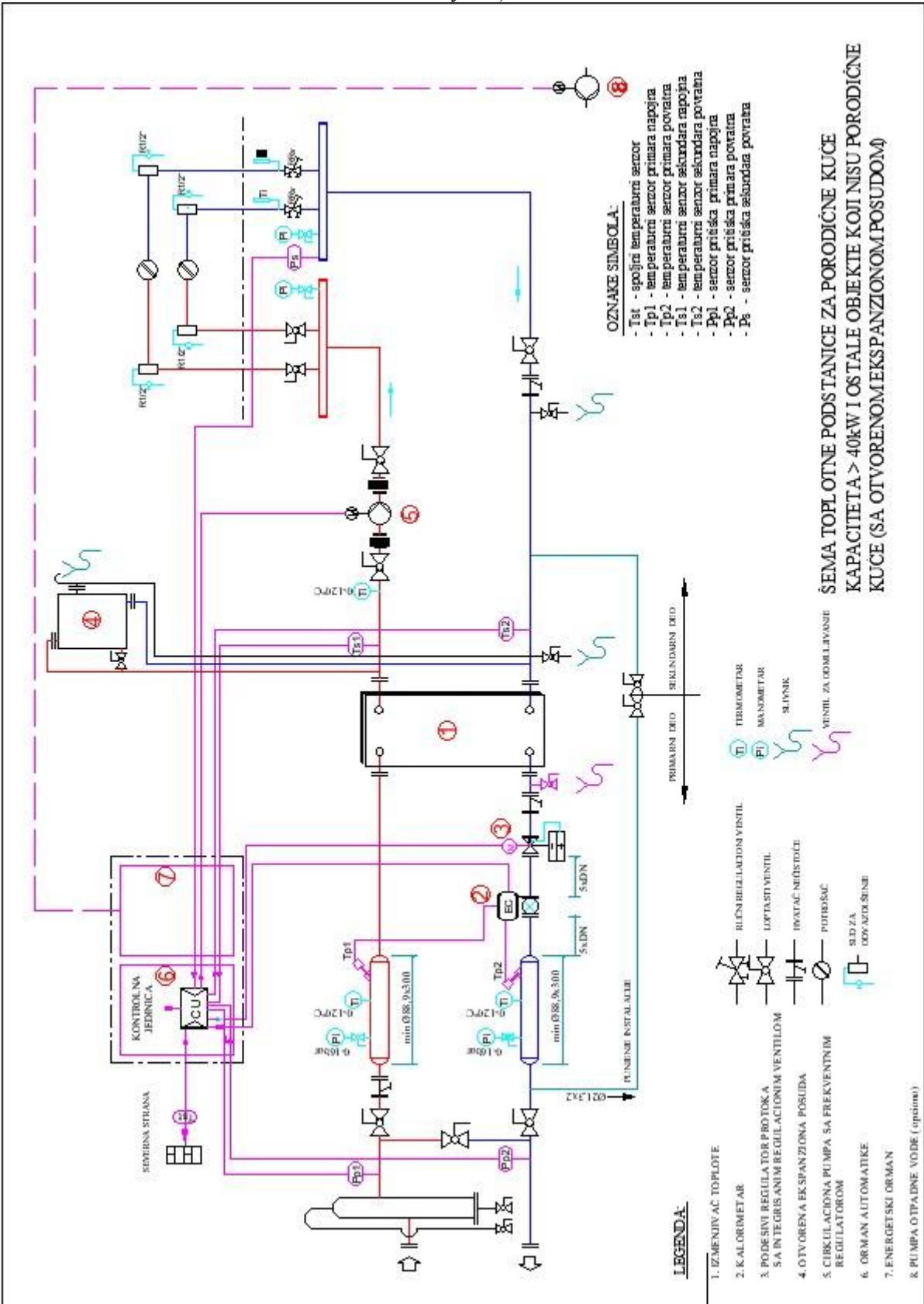
Прилог 14: Шема повезивања опреме у топлотној подстанци којом се напајају породичне куће
(са отвореном експанzionом посудом)



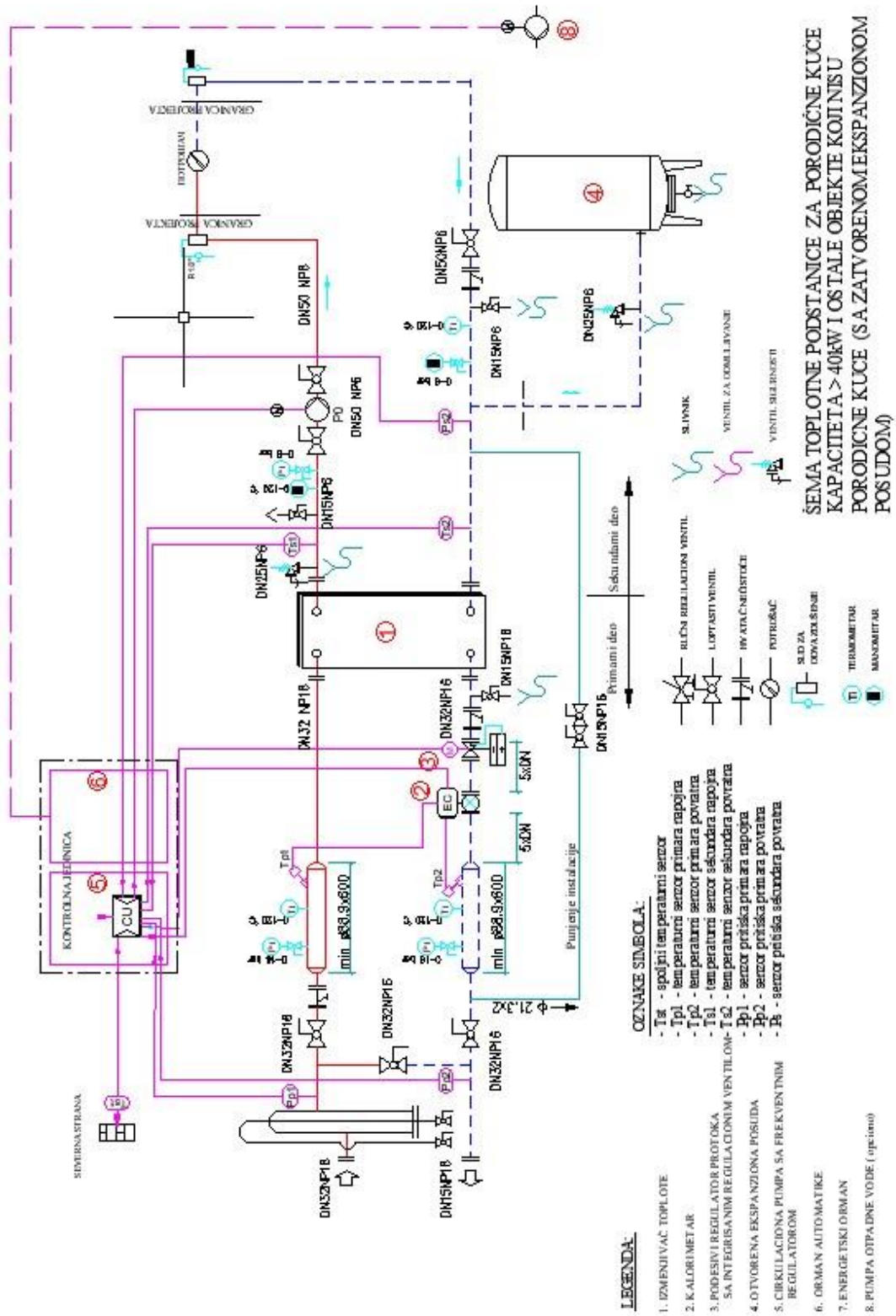
Прилог 14-а: Шема повезивања опреме у топлотној подстанци којом се напајају породичне куће
(са затвореном експанзионом посудом)



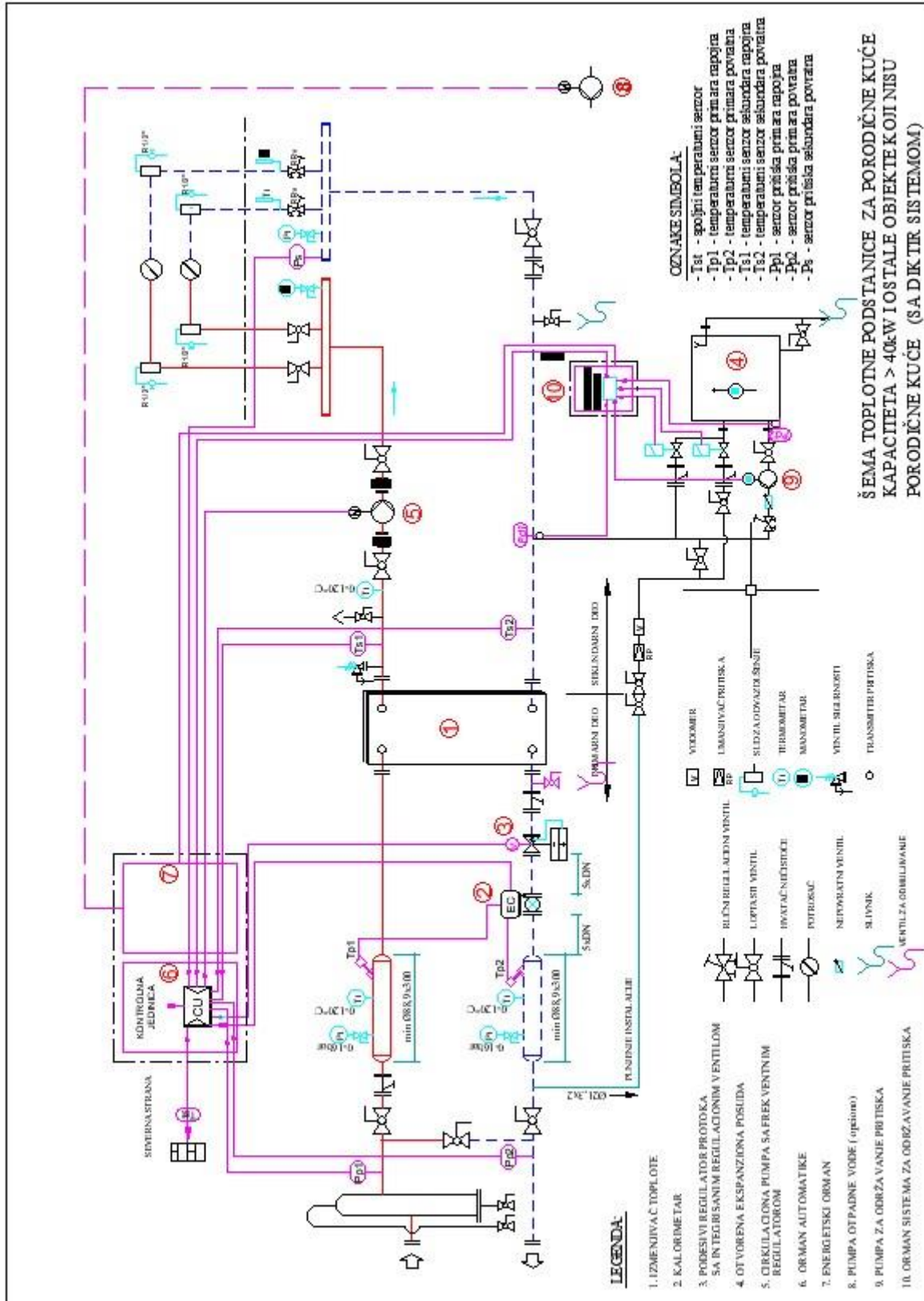
Прилог 15a: Шема повезивања опреме у топлотној подстанници којом се напајају породичне куће капацитета преко 40kW и остали објекти који нису породичне куће (са отвореном експанзијом посудом)



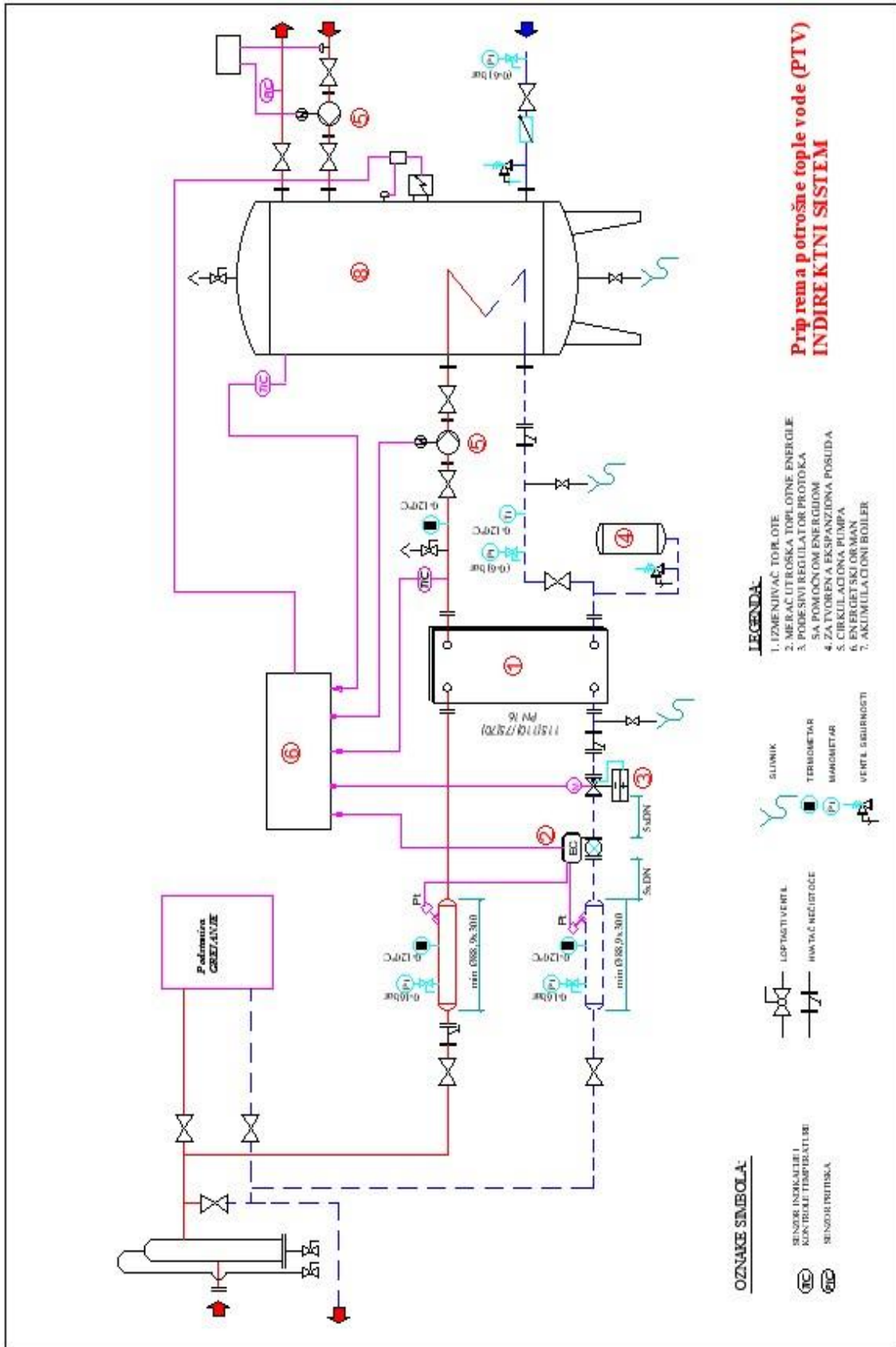
Прилог 156: Шема повезивања опреме у топлотној подстанци којом се напајају породичне куће капацитета преко 40kW и остали објекти који нису породичне куће (са затвореном експанзионом посудом)

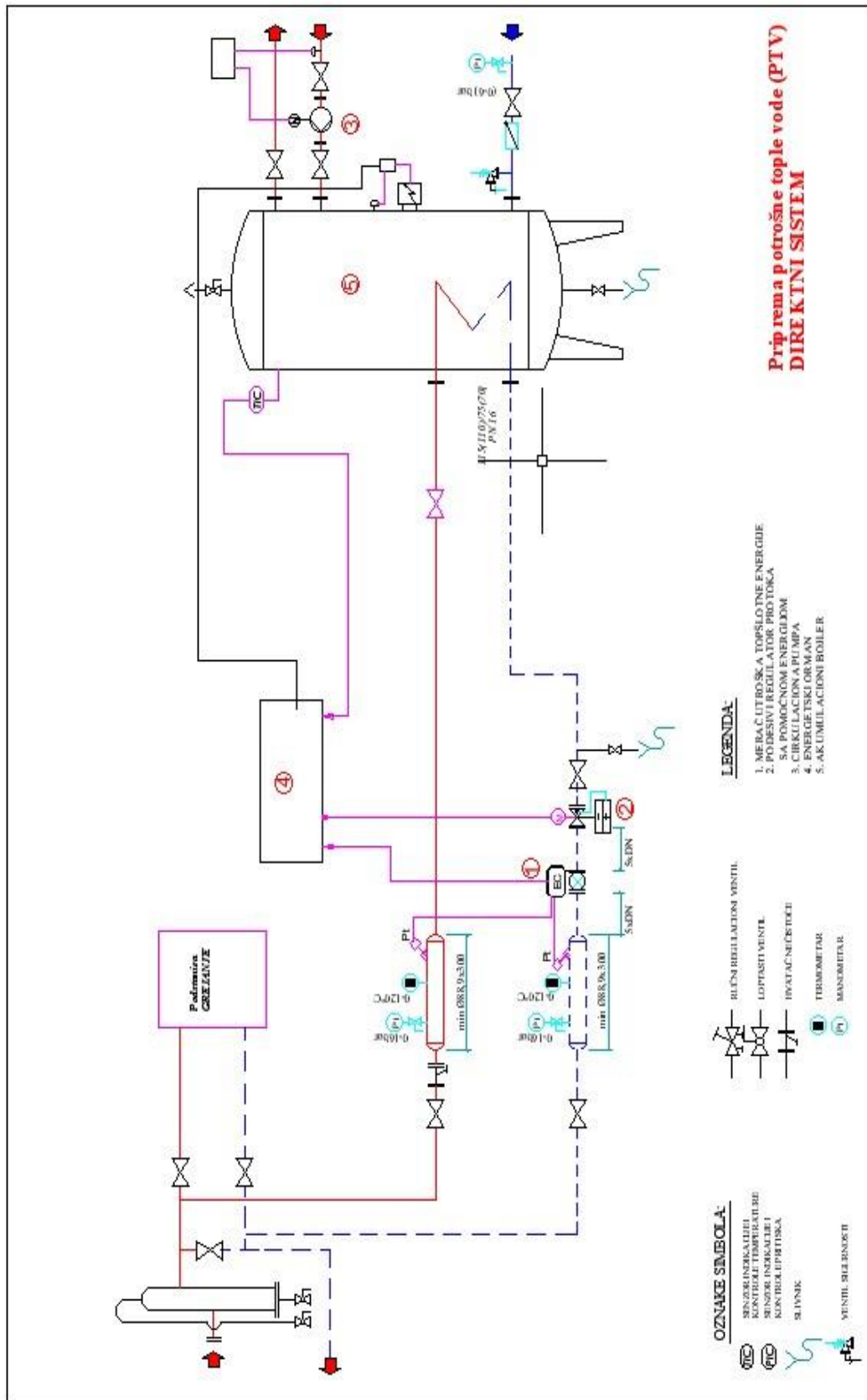


Прилог 15в: Шема повезивања опреме у тоplotној подстанци којом се напајају породичне куће капацитета преко 40kW и остали објекти који нису породичне куће (са диктир системом)

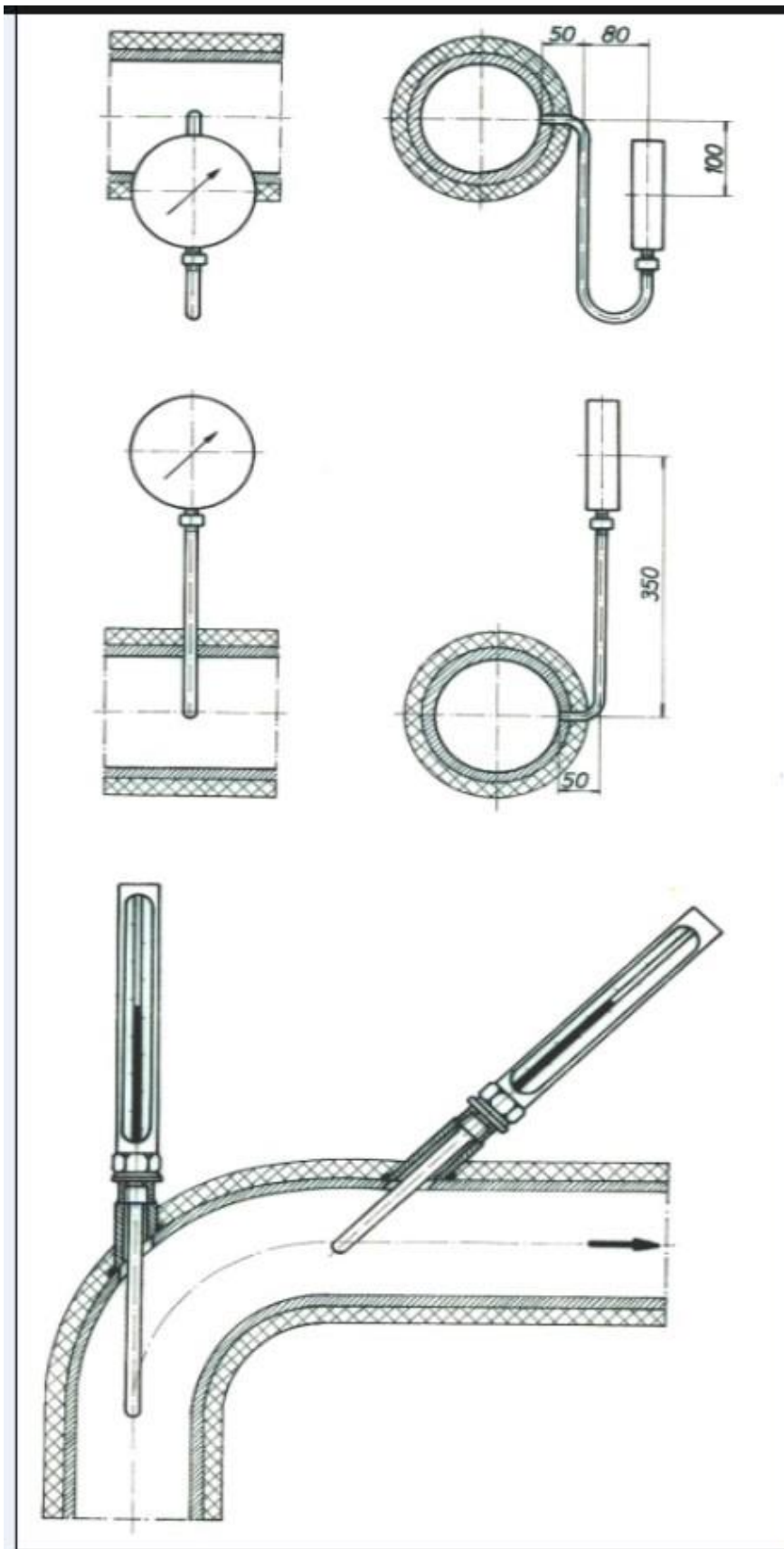


Прилог 16: Шема повезивања индиректног система за ПТВ

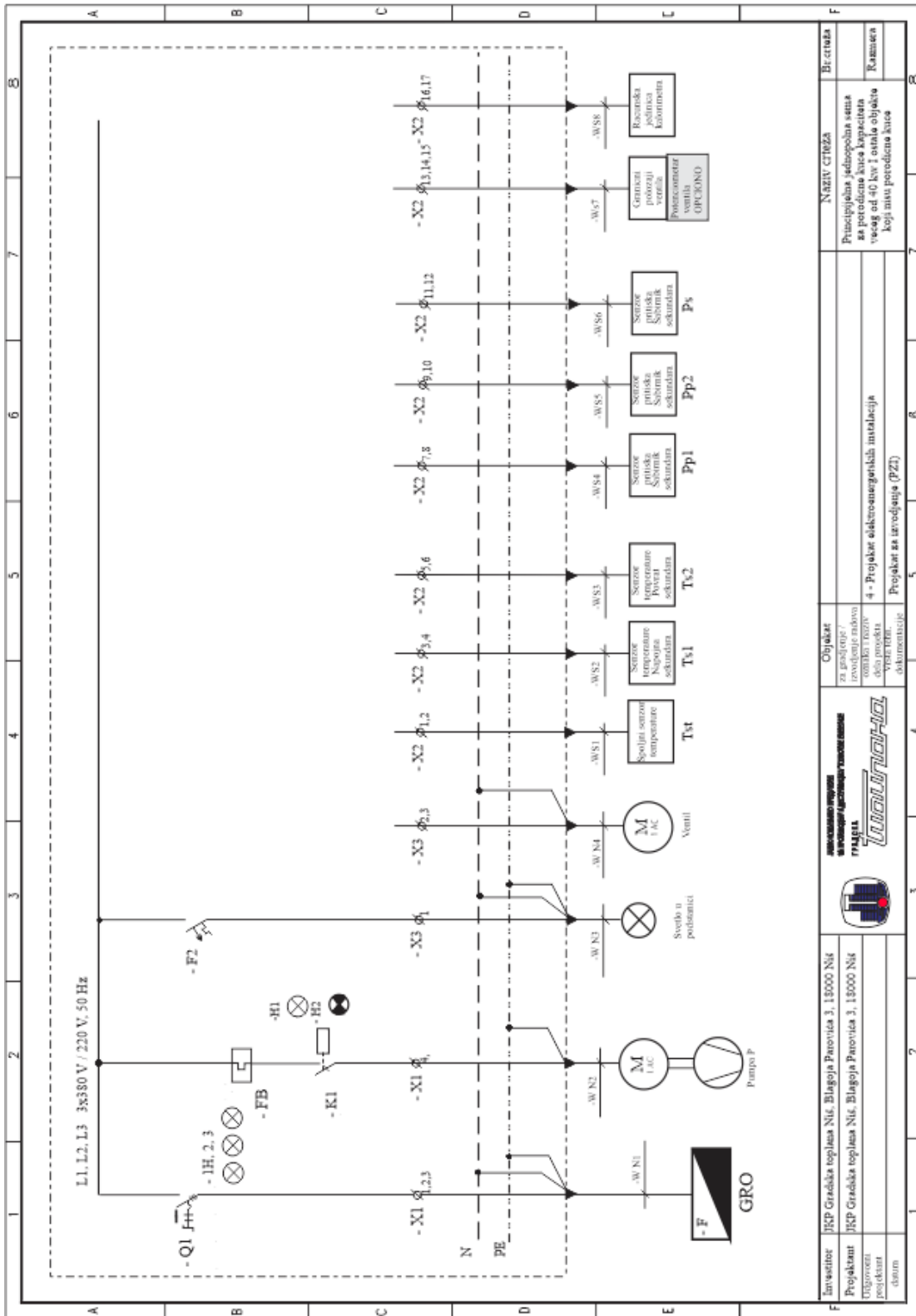




Прилог 18: Начин уградње мерних инструмената у топлотној подстаници



Прилог 19: Принципијелна шема електро повезивања за подстанице којима се напајају породичне куће капацитета >40 kW и остали објекти који нису породичне куће (једнополна шема)



Инвеститор		Објекат		НАЗИВ СТРАЖА	
ЈКР Градска топлана Ниш, Благосја Паровика 3, 15000 Ниш		за пројекат / извођење радних цртежа и техничких пројеката		Принципијелна једнополна шема за повезивање кућа капацитета више од 40 kW и остали објекти који нису породичне куће	
Пројектант		4 - Пројекат електроенергетских инсталација		Бр. цртежа	
Датум		Пројекат за извођење (PZT)		Камеџа	



Прилог 20: Захтев за обуставу топлотне енергије


ЈКП „ГРАДСКА ТОПЛАНА“ НИШ
Ул. Благоја Паровића бр.3
18000 Ниш

**ЗАХТЕВ
ЗА ОБУСТАВУ ИСПОРУКЕ ТОПЛОТНЕ ЕНЕРГИЈЕ**

стана / пословног простора на адреси:

ул. _____ број _____,

која се у евиденцији купаца води под шифром објекта _____.

Име и презиме /назив власника простора	
Адреса становања / седиште	
Број личне карте власника / овлашћеног лица	
ЈМБГ, ПИБ, матични број	
Контакт телефон, e-mail	

Разлог подношења захтева:

(навести разлоге)

Прилог:

- Одлука о предузимању радњи на обустави испоруке топлотне енергије на унутрашњој грејној инсталацији
- Електронски очитана лична карта

У Нишу _____
(датум)

Подносилац захтева

(име и презиме / назив)

Прилог 21: Одлука о предузимању радњи на обустави испоруке топлотне енергије на унутрашњој грејној инсталацији

На основу члана 42 Закона о становању и одржавању зграда („Сл. гласник РС”, бр.104/2016) и члана 64. Одлуке о условима и начину производње, дистрибуције и снабдевања топлотном енергијом („Сл. лист града Ниша”, бр. 39/2017), Скупштина стамбене заједнице / Скупштина удружења зграде (у даљем тексту Скупштина) на адреси:

ул. _____ бр. _____,
ПИБ _____, мат.бр. _____, текући рачун _____,
коју заступа _____ из _____,
ул. _____ бр. _____, доноси:

**ОДЛУКУ О ПРЕДУЗИМАЊУ РАДЊИ НА ОБУСТАВИ ИСПОРУКЕ
ТОПЛОТНЕ ЕНЕРГИЈЕ НА УНУТРАШЊОЈ ГРЕЈНОЈ ИНСТАЛАЦИЈИ**

Одобрава се предузимање радњи на делу унутрашње грејне инсталације у циљу обуставе испоруке топлотне енергије у стану / пословном простору на адреси:

ул. _____ бр. _____
који је у власништву _____
из _____ бр.д.к. _____, МУП _____,
ЈМБГ _____,
који се у евиденцији купаца води под шифром објекта _____.

Скупштина је упозната са свим последицама обуставе испоруке топлотне енергије у предметном стану / пословном простору.

Скупштина одређује учешће заједничке потрошње топлотне енергије у укупној потрошњи топлотне енергије утврђеној за зграду у износу од _____%.

Скупштина одлучује да се за предметни стан/пословни простор (означити изабрану опцију):

- Обрачунава припадајући део заједничке потрошње¹
 Не обрачунава припадајући део заједничке потрошње

Контакт телефон органа управљања објектом _____

У Нишу, дана _____

За Скупштину

овлашћено лице (печат и потпис)

¹ Припадајући део заједничке потрошње се одређује на основу процентуалног учешћа обрачунске грејне површине (m²) сваког стана/пословног простора у укупном збиру обрачунских грејних површина.

Уколико сва поља из ове Одлуке нису попуњена, иста ће се сматрати непотпуном.

Прилог 22: Записник о извршеним радовима на инсталацији грејања у поступку
обуставе испоруке топлотне енергије

**ЗАПИСНИК О ИЗВРШЕНИМ РАДОВИМА НА ИНСТАЛАЦИЈИ
ГРЕЈАЊА
У ПОСТУПКУ ОБУСТАВЕ**

Стана/пословног простора у ул: _____ бр. _____

Радови извршени дана: _____ год.

Радове обавило правно лице/предузетник: _____

са пословним седиштем у _____, ул. _____ бр. _____

ПИБ _____, мат.бр. _____, текући рачун _____, тел: _____

Назив просторије	Радијаторске везе Ø	Начин обављених радова	напомена

Остале напомене:

Прилог: *фотографије места обављених радова на свим грејним телима*

Записник сачињен дана _____ год.

Својим потписима потврђујемо да су радови обављени у складу са Решењем ЈКП „Градска топлана“
Ниш бр. _____ од _____ год.

1. Власник стана / пословног простора _____
2. Извођач радова _____
3. Одговорно лице за одржавање инсталација _____
4. Скупштина стамб. заједнице (одг. лице) _____

Прилог 23: Захтев за раскид Уговора о снабдевању топлотном енергијом

ЈКП „ГРАДСКА ТОПЛАНА“ НИШ
Ул. Благоја Паровића бр.3
18000 Ниш


**ЗАХТЕВ
ЗА РАСКИД УГОВОРА О СНАБДЕВАЊУ ТОПЛОТНОМ
ЕНЕРГИЈОМ**

између ЈКП „Градска топлана“ Ниш и власника стаја / пословног простора на

адреси ул. _____

број _____, који се у евиденцији купаца води под шифром

објекта _____.

Име и презиме /назив власника простора	
Адреса становања / седиште	
Број личне карте власника / овлашћеног лица	
ЈМБГ, ПИБ, матични број	
Контакт телефон, e-mail	

Прилог:

- Доказ о испуњењу услова – Извештај о техничком прегледу изведених радова
- Електронски очитана лична карта

У Нишу _____
(датум)

Полноснилац захтева

(име и презиме / назив)

Прилог 24: Обрачун трошкова за радове у поступку обуставе испоруке топлотне енергије и у поступку поновне испоруке топлотне енергије

ОБРАЧУН ТРОШКОВА У ПОСТУПКУ ОБУСТАВЕ ИСПОРУКЕ ТОПЛОТНЕ ЕНЕРГИЈЕ И ПОНОВНЕ ИСПОРУКЕ ТОПЛОТНЕ ЕНЕРГИЈЕ

Након испуњења свих услова дефинисаних Одлуком о условима и начину производње, дистрибуције и снабдевања топлотном енергијом, обустава испоруке топлотне енергије се врши на следећи начин:

- **Пражњење и пуњење инсталације**

- Радни сат 3 h (два радника x 1,5 h)
- Омекшана вода 1 m³/спрат

Напомена: уколико се у објекту налази отворена експанзиона посуда обрачунаће је још 1m³ воде.

- Уколико је у објекту инсталација грејања изведена преко вертикала које пролазе кроз станове (**вертикални развод инсталације грејања**), обустава испоруке топлотне енергије се врши на грејним телима, демонтажом радијаторских вентила и навијака, на чије се место уграђују челични муфови и чепови. У том случају се обрачунавају следећи трошкови:

- Радови на инсталацији и материјал:

- Челични муф 2 ком/гр.тело
- Чеп поцинковани 2 ком/гр.тело
- Утрошак радне снаге 1 h / гр.тело (0,5 h x два радника)

Радови на поновној испоруци топлотне енергије ће се обрачунавати на исти начин без материјала (челични муф, чеп поцинковани).

- Уколико је у објекту инсталација грејања изведена преко вертикала у ходнику/степеништу зграде, разводних ормана (**хоризонтални развод инсталације грејања**) и постоје прикључни вентили за стан/локал, обустава испоруке топлотне енергије врши се затварањем и пломбирањем тих вентила. У том случају се обрачунавају следећи трошкови:

- Радови на инсталацији и материјал:

- Утрошак радне снаге 2 h (два радника x 1 h)
- Рото плomba 1 ком/вентил

У овом случају, приликом радова на поновној испоруци топлотне енергије обрачунаће се само утрошак радне снаге.

Наведени трошкови се обрачунавају према важећем ценовнику Топлане.

Прилог 25: Обрачун трошкова за радове у поступку раскида
Уговора о снабдевању топлотном енергијом

**ОБРАЧУН ТРОШКОВА ЗА ИЗВОЂЕЊЕ РАДОВА У ПОСТУПКУ РАСКИДА УГОВОРА
ПОРОДИЧНИХ КУЋА И ЦЕЛИХ ЗГРАДА**

Након испуњења свих услова дефинисаних Одлуком о условима и начину производње, дистрибуције и снабдевања топлотном енергијом, радови се врши исецањем и физичким одвајањем инсталације грејања објекта.

- Уколико се радови обављају на прикључном топоводу (на јавној површини или у шахти), исецање и заваривање цеви се врши испред вентила (гледано у смеру кретања напоног вода од магистралног топовода према објекту). У том случају се обрачунавају следећи трошкови:
 - жица за варење 0,2 kg
 - ацетилен 1,0 kg
 - кисеоник 1,0 kg
 - радни сат (на исецању инсталације) 4 h (два радника * 2 h)
 - испуштање воде из топовода (опционално)
 - омекшана вода m³
 - радни сат (на испуштању воде) h

- Уколико се радови обављају на секундарној инсталацији, исецање и заваривање цеви се врши испред вентила (гледано у смеру кретања напојног вода од топлотне подстанице / топлотног извора према згради). У том случају се обрачунавају следећи трошкови:
 - жица за варење 0,2 kg
 - ацетилен 1,0 kg
 - кисеоник 1,0 kg
 - радни сат (на исецању инсталације) 4 h (два радника * 2 h)
 - испуштање воде из инсталације (опционално)
 - омекшана вода 1m³/спрат
 - радни сат (на испуштању воде) 3 h

Напомена: уколико се у објекту налази отворена експанзиона посуда обрачунаће се још 1m³

Наведени трошкови се обрачунавају према важећем ценовнику Топлане.