

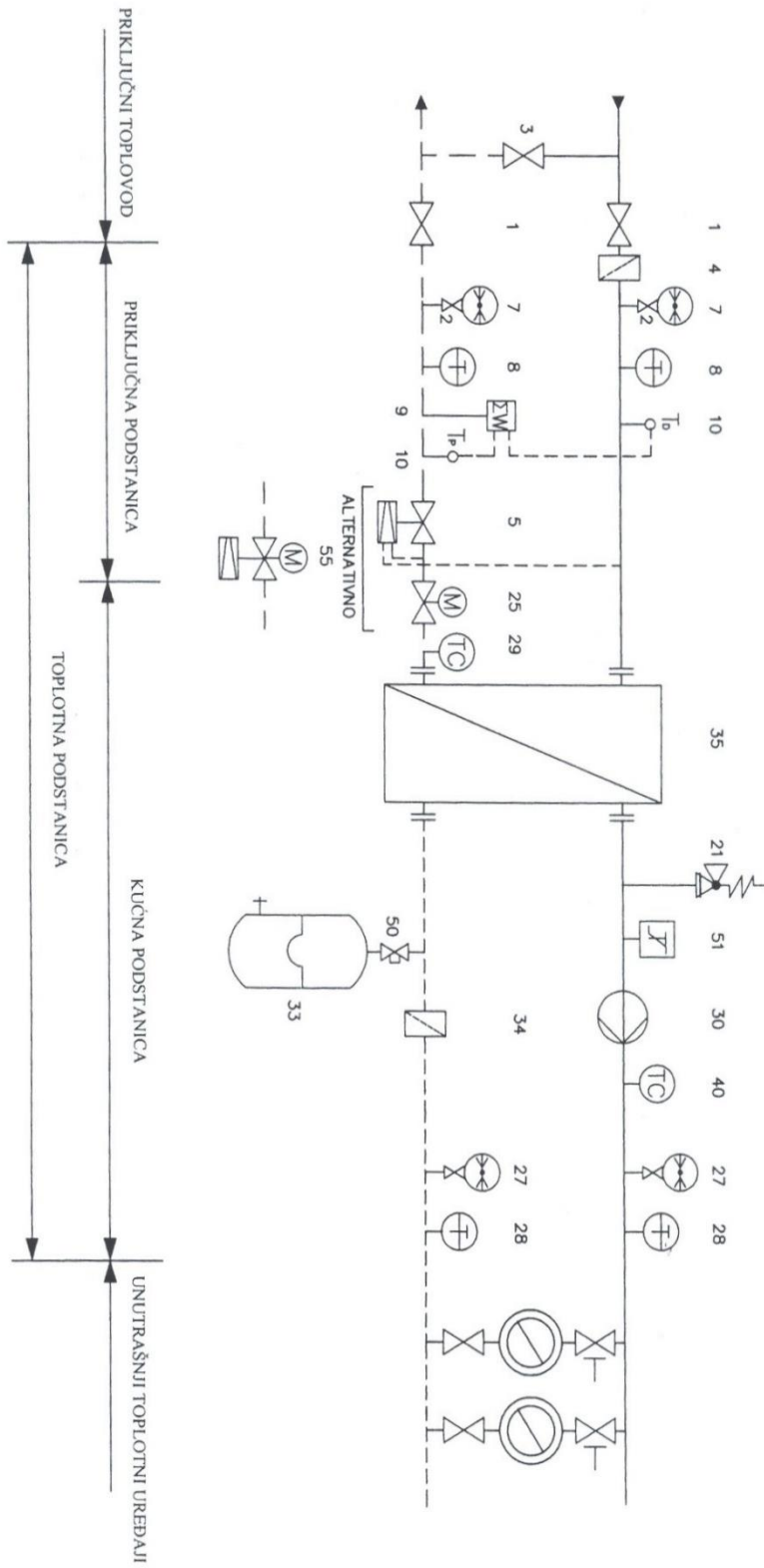
TOPLOTNA PODSTANICA
- OKVIRNE DIMENZIJE PROSTORIJE (m) –

Toplotna snaga (kW)	Centralno grejanje	Centralno grejanje i ventilacija	Centralno grejanje i priprema san. tople vode	Centralno grejanje, ventilacija i priprema STV
Do 25	2 x 1,5	2 x 2	2 x 2	
25 - 50	3 x 3	3 x 4	3 x 5	3 x 5
50 -100	3 x 3	3 x 4	3 x 5	3 x 5
100-150	3 x 4	3 x 4	3 x 6	3 x 6
150-200	3 x 4	3 x 4	3 x 6	3 x 6
200-500	3 x 4	3 x 5	4 x 6	4 x 6
500-1000	4 x 5	4 x 5	4 x 6	4 x 7
1000-2000	5 x 5	5 x 6	4 x 8	4 x 8
2000-3500	5 x 5	5 x 6	5 x 8	5 x 8

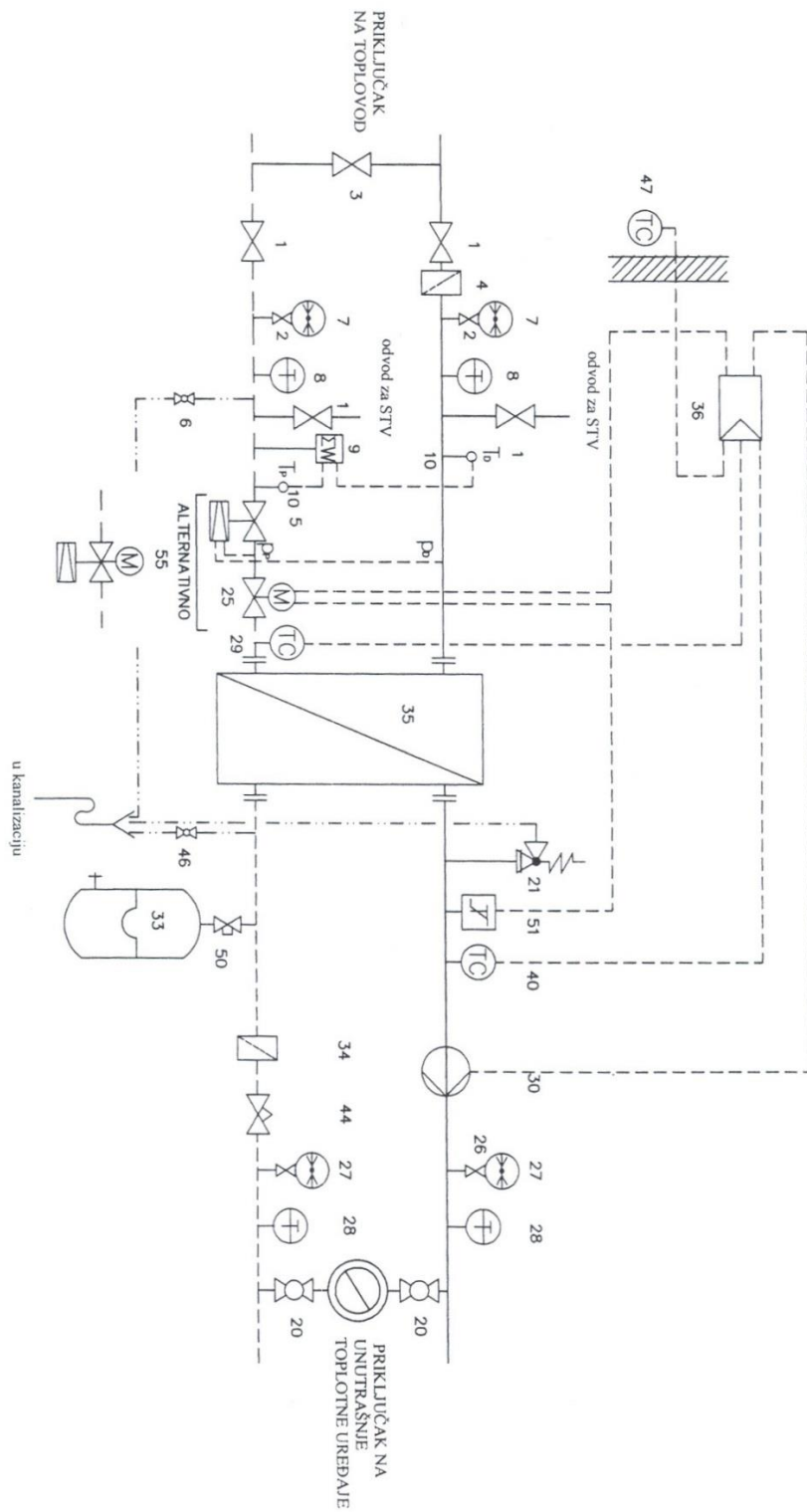
Korisna visina prostorije:

- centralno grejanje min 2,1 m
- centralno grejanje i priprema sanitarne tople vode min 3,0 m

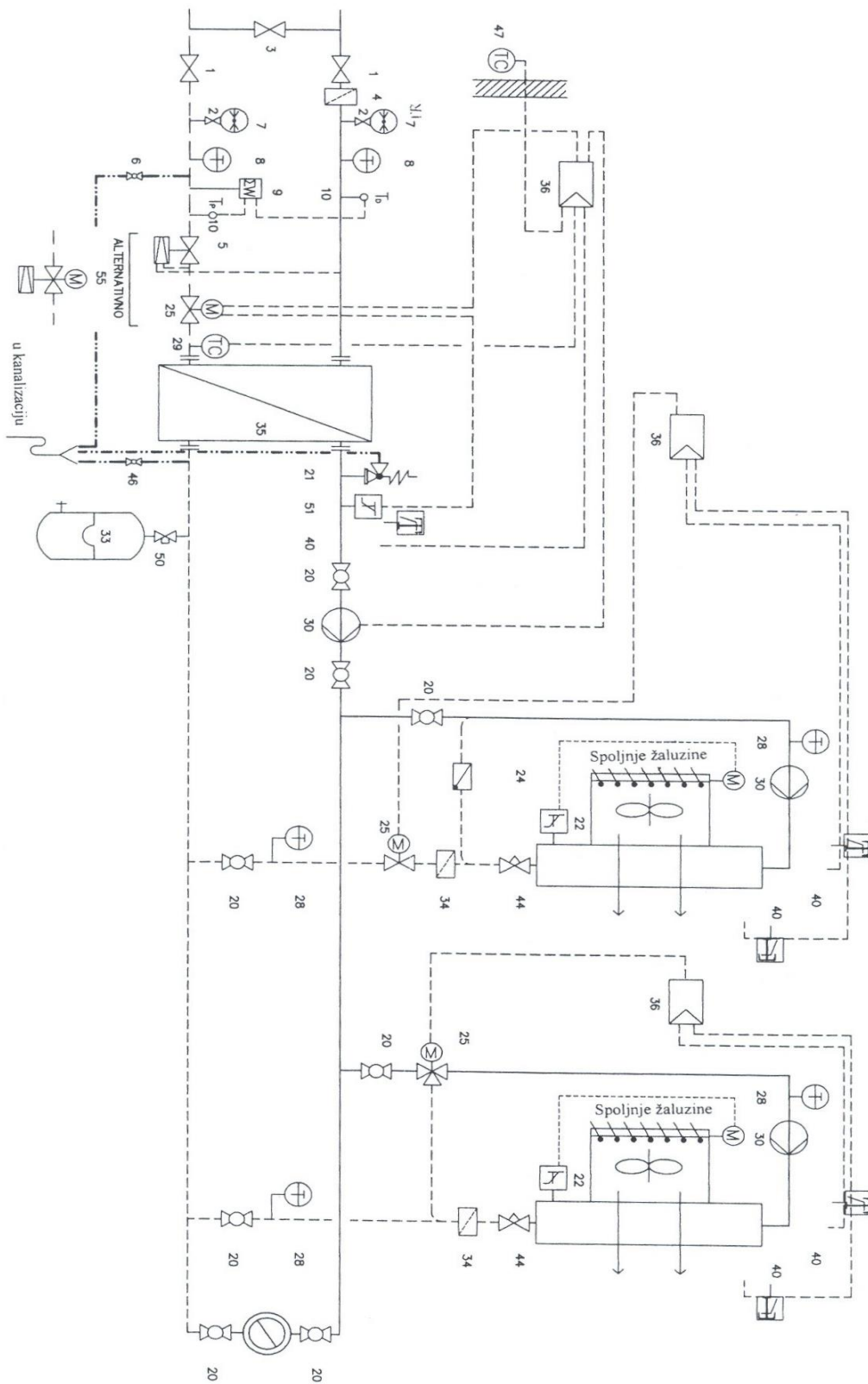
Mere su informativne !



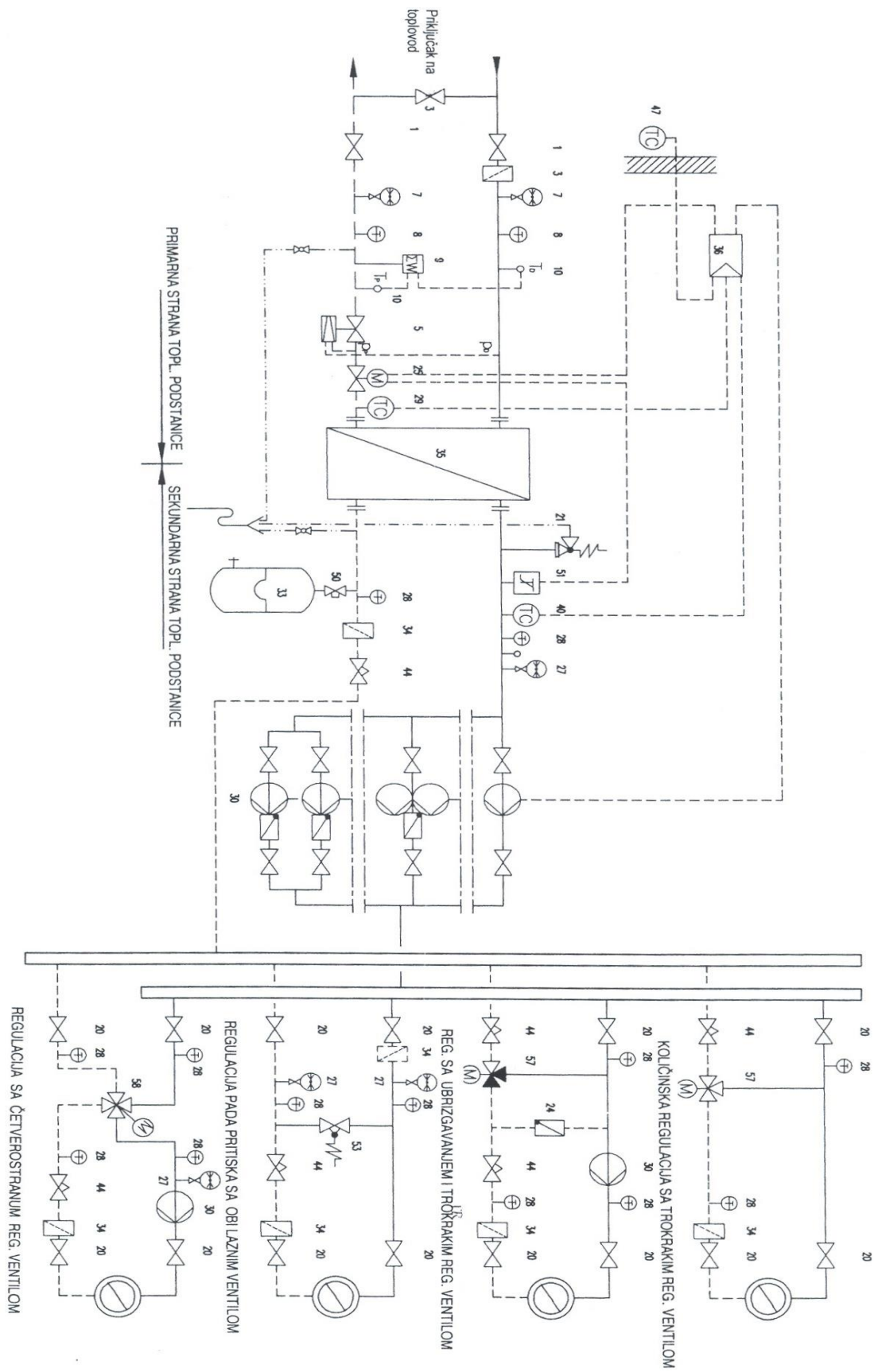
Прилог 2: Индиректна топлотна подстананица - појмови



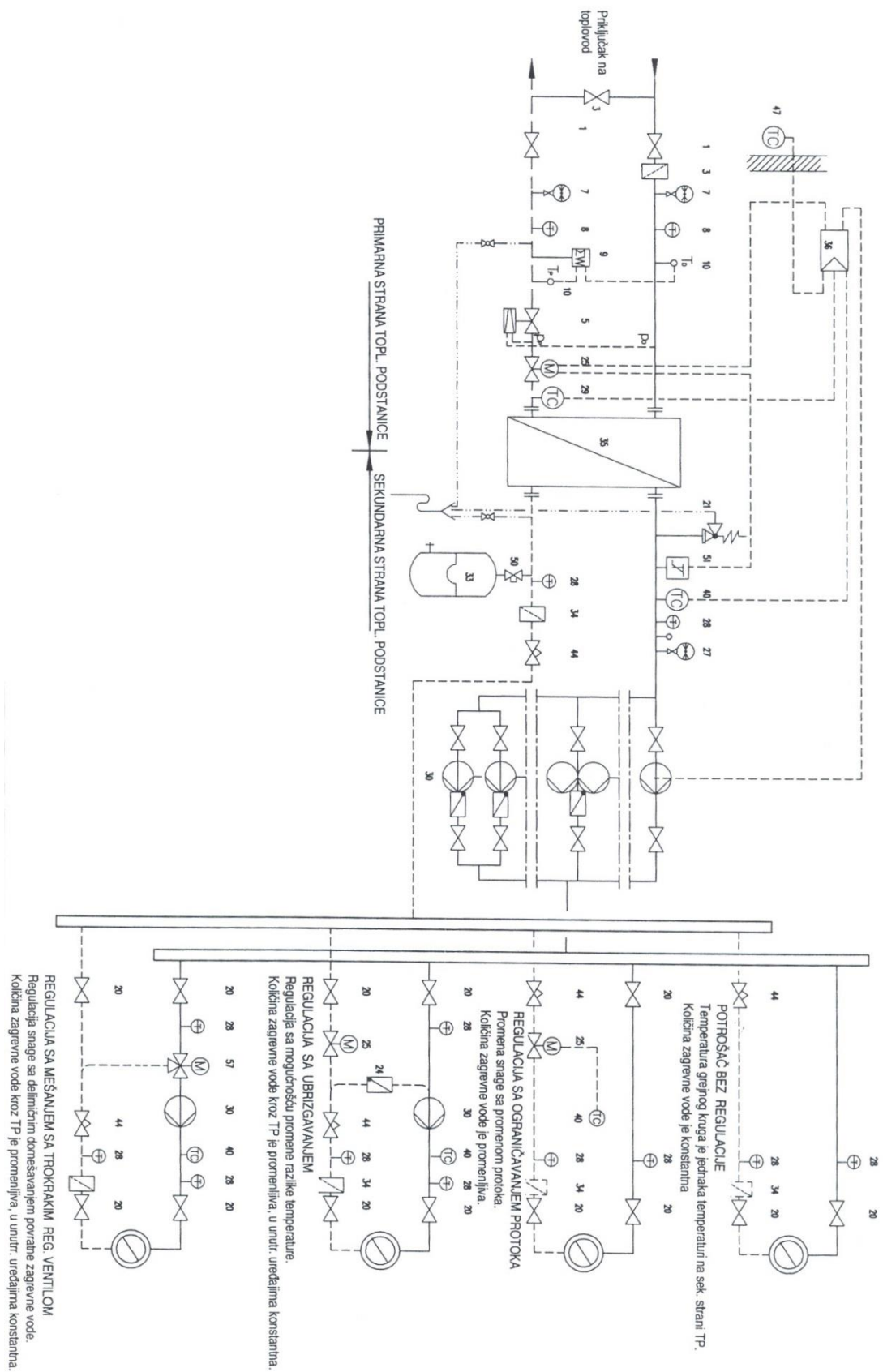
Прилог 3: Шема индиректне топлотне подстанице



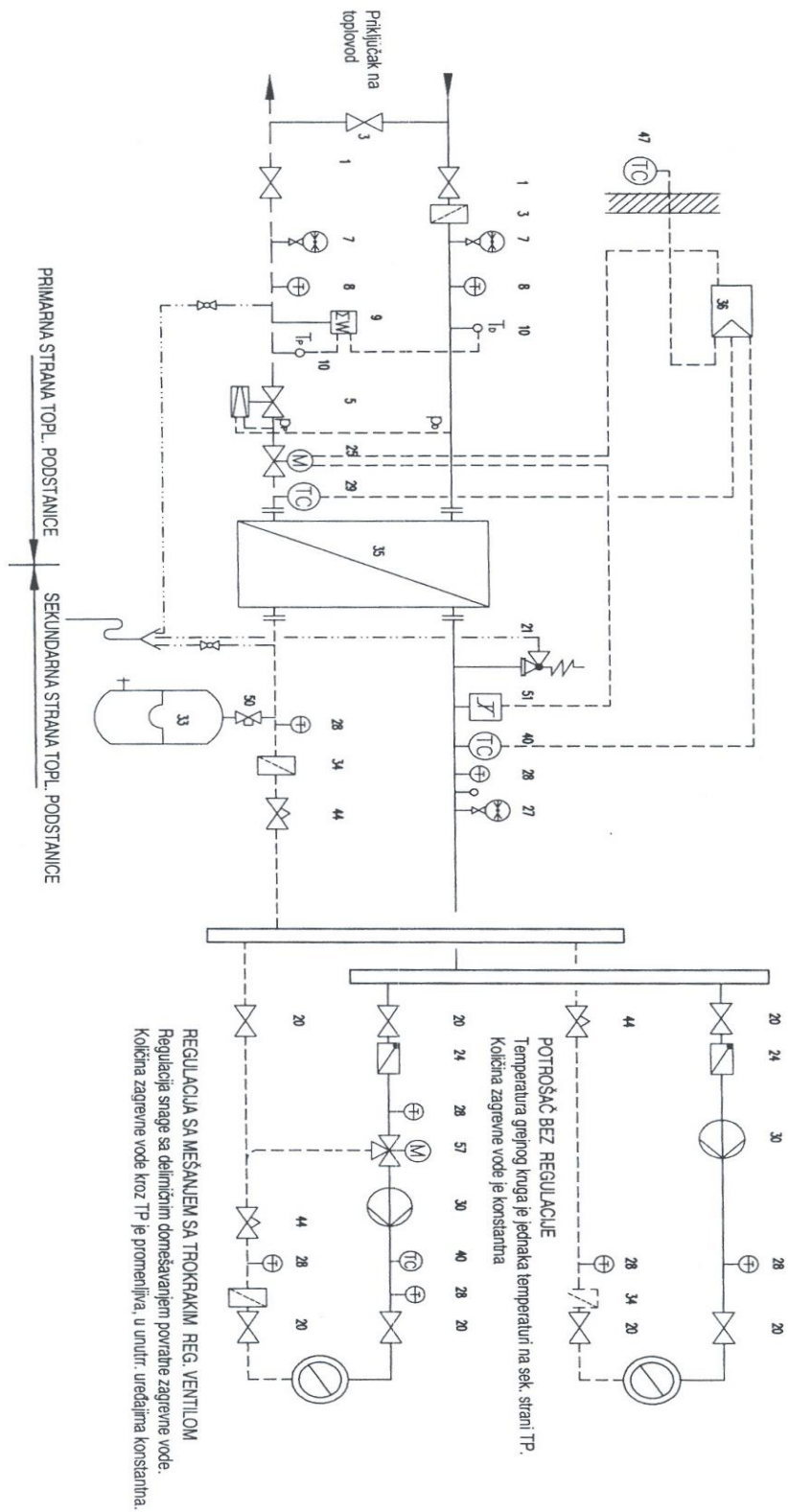
Прилог 4: Шема прикључивања грејача вентилационог уређаја на топлотну подстанцију



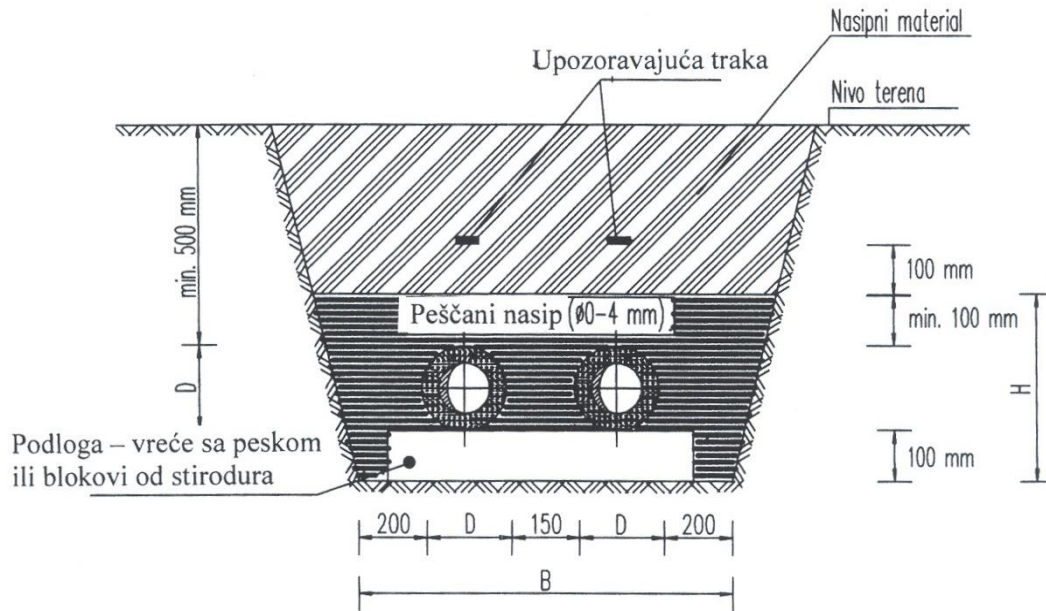
Прилог 5: Хидрауличке везе, неpreпоручљиве за прикључивање на топловодну мрежу



Прилог 6: Хидрауличне везе, препоручљиве за прикључивање на топоводну мрежу - систем са главном пумпом



Прилог 7: Хидрауличне везе, препоручљиве за прикључивање на топловодну мрежу - систем без главне пумпе



DN	15	20	25	32	40	50	65	80	100	125
D (mm)	90	90	90	110	110	125	140	160	200	225
B (cm)	73	73	73	77	77	80	83	87	95	100
H (cm)	30	30	30	30	30	32	34	36	40	43
pesek Ø4..10 mm (m ³ /m)	0,37	0,37	0,37	0,38	0,38	0,38	0,43	0,49	0,55	0,60
dno jarka (m ² /m)	0,80	0,80	0,80	0,80	0,80	0,80	0,90	0,90	1,00	1,00

DN	150	200	250	300	350	400	450	500	600	700
D (mm)	250	315	400	450	500	560	630	710	800	900
B (cm)	105	118	135	145	155	167	181	197	215	235
H (cm)	45	52	60	65	70	76	83	91	100	110
pesek Ø4..10 mm (m ³ /m)	0,6	0,7	0,8	0,9	1,0	1,1	1,2	1,3	1,4	1,7
dno jarka (m ² /m)	1,10	1,20	1,40	1,50	1,6	1,8	1,9	2,1	2,3	2,5

Прилог 8: Детаљ канала за предизоловани цевовод